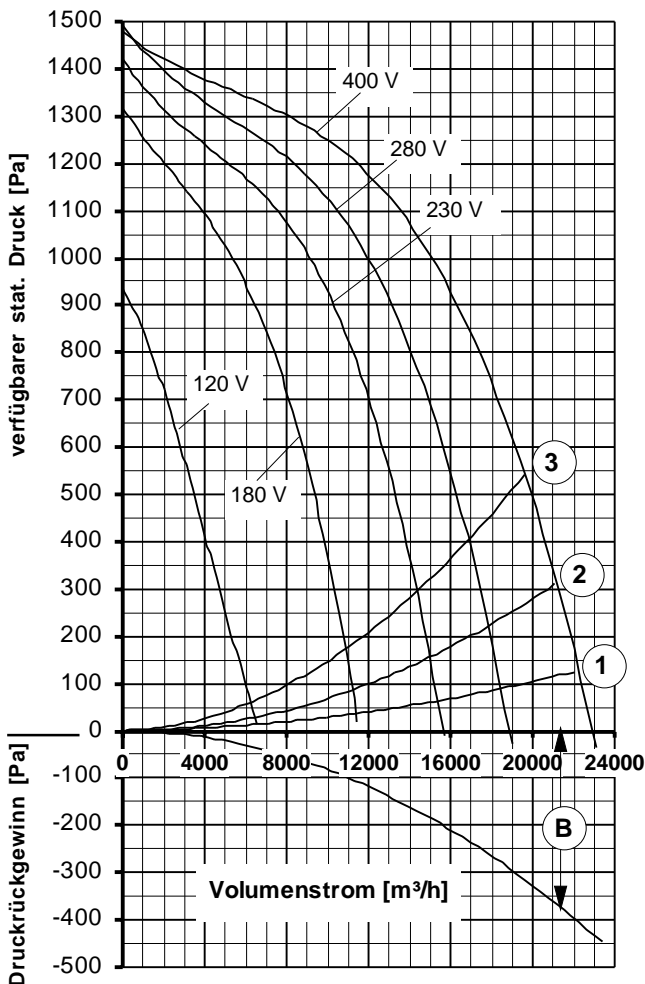
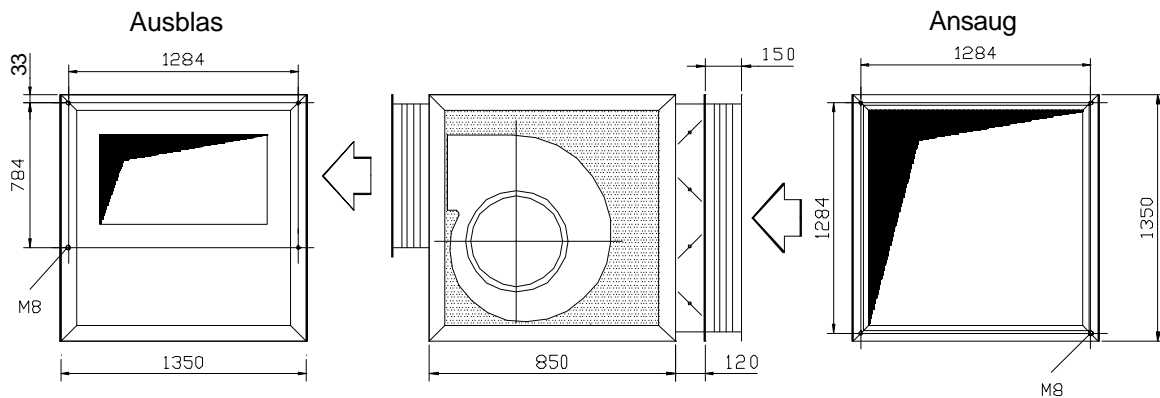


Druck/Volumenleistung, Reglerauswahl



mittlere Ausblas-Strömungsgeschwindigkeit \bar{v} [m/s] bezogen auf das Ausblasanschlußmaß B

Maximale Lufteintrittstemperatur:
unterhalb Kennlinie (1): nicht einsetzbar
oberhalb Kennlinie (1) bis (2): 30 °C
oberhalb Kennlinie (2) bis (3): 40 °C
oberhalb Kennlinie (3): 50 °C

Diagramm und Tabelle berücksichtigen bereits sämtliche Verluste durch den Einbau des Ventilators in das Gehäuse. Die techn. Daten gelten für das Ventilatormodul als Abluftgerät oder im Zuluftgerät.

Max. Leistungsaufnahme 20,0 kW

Max. Stromaufnahme 38,0 A

I_A / I_N : 2,8

Druckgewinn (B) kann abgelesen werden aus nebenstehendem Diagramm. Er steht bei druckseitigem Anschluß eines geraden Kanals mit dem Querschnitt des Anschlußmaßes 'B' zur Verfügung.

Mindestkanallänge: 3,5 m

Spannung [V]	frei ausblas. [m³/h]	Verfügbare stat. Druck Δp_{st} [Pa] für Funktionselemente im Zuluftgerät und externe Anlagen-Druck-Verluste von insgesamt: [Pa]						
		200	400	600	800	1000	1100	1200
	[A]	1. Zeile: Volumenstrom V_L [m³/h] bei $\rho = 1,2 \text{ kg/m}^3$						
		2. Zeile: Stromaufnahme [A]						
120	6785 23,10	5335 21,45	4095 19,96	2840 18,46				
180	11520 32,33	10755 30,12	9865 27,70	8785 24,99	7385 21,85	5350 18,00		
230	15620 37,35	14800 34,83	13845 32,05	12700 28,95	11240 25,36	9140 20,92	7555 18,11	
280		17950 35,90	16895 33,25	15650 30,31	14100 26,95	11980 22,89	10480 20,40	8335 17,37
400		21855 35,13	20620 33,00	19175 30,68	17420 28,10	15095 25,12	13540 23,39	11435 21,38

Stromsparen und garantiert noch leiser werden mit DREHZAHN-REGLER oder REGEL-AUTOMATIC

Regeln über die Spannung	Typ	Best.-Nr.
Jede Stufe von 0 bis 100 % und von 100 % bis 0 stufenlos *	FDR 400/3	6237
in 5 Stufen stufenweise *	FDR 40/3	6179
vollautomatisch mit REGEL-AUTOMATIC*	FRA 400/3	6287
Frequenzumformer	auf Anfrage	

* mit integriertem Motorschutz und Ausgangssicherungen