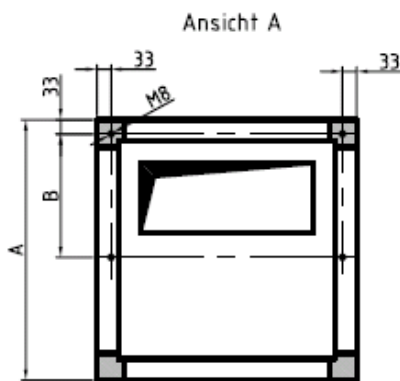
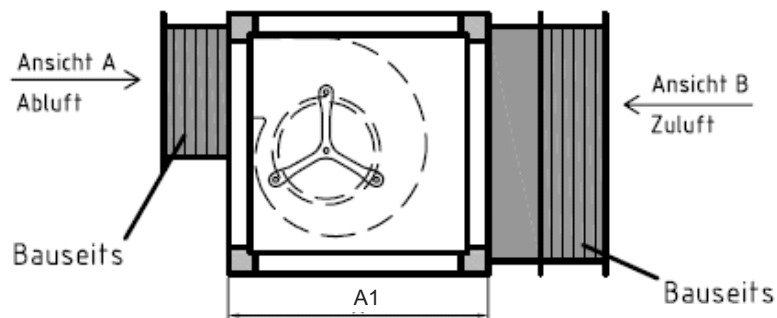
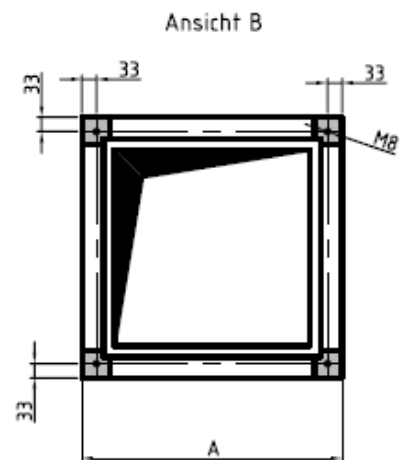


FISCHBACH - VENTILATORMODULE - VNxxx - Standardbaureihe - Übersichtszeichnung



Baugröße	A1	A	B
N1	600	600	284
N2	750	750	432
N3	1000	1000	684
N4-1	850	1350	784
N4-2	1350	1350	784



Strom- / Leistungstabelle

Größe	Typ	Best.-Nr.	I_{MAX}	P_{MAX}	V_{MAX}	Größe	Typ	Best.-Nr.	I_{MAX}	P_{MAX}	V_{MAX}
			(A)	(kW)	(m³/h)				(A)	(kW)	(m³/h)
1	VN 101	8412025	3,3	0,9	2931	3	VN 310	8432015	17,5	8,4	12085
	VN 102	8412030	4,4	1,1	3240		VN 311	8432020	17,8	9,0	12615
	VN 103	8412035	5,2	1,2	3445	4-1	VN 406	8441070	17,9	9,2	12070
	VN 104	8412045	6,0	1,4	3752		VN 407	8441085	18	10,0	14700
2	VN 201	8422010	6,6	1,5	5435	4-2	VN 409	8442005	38	20,0	21855
	VN 202	8422020	9,1	2,0	5760		VN 410	8442015	7,8	3,7	16500
	VN 203	8422030	5,6	2,5	6700		VN 411	8442025	16,3	7,9	22305
3	VN 308	8432000	7,3	3,7	8495	VN 412	8442035	14,5	7,3	24000	
	VN 309	8432005	10,9	5,3	9955	VN 413	8442045	30,2	13,9	33730	

VN 101 bis VN 202 - 1 x 230V - Einphasenmotoren
 VN 203 bis VN 413 - 3 x 400V - Drehstrommotoren