

# Baureihe: COMPACT-GEBLÄSE Typ CEK

mit außenliegendem Motor  
einseitig saugend  
mit vorwärts gekrümmten Schaufeln

# FISCHBACH

Luft- und Ventilatorentechnik GmbH

Type: **CEK790/D1**

ERP KONFORM

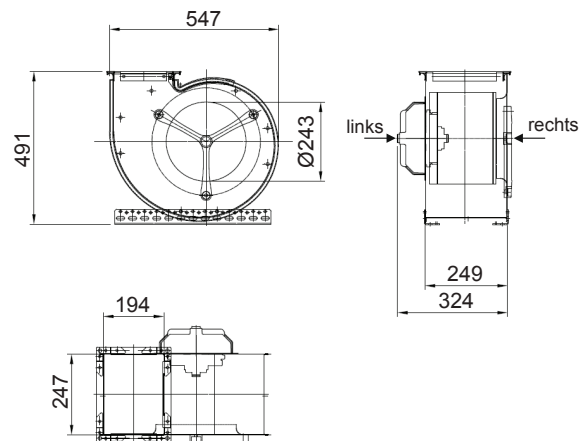


CE -conform

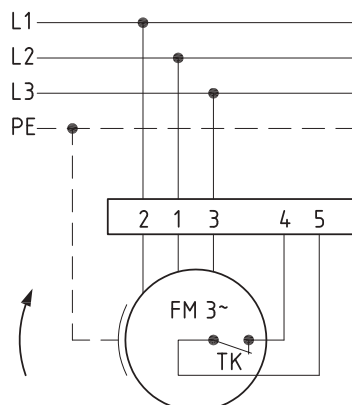
**Hersteller:** Fischbach Luft- und Ventilatorentechnik GmbH  
Am Hellerberg 22-24  
D-57290 Neunkirchen  
Telefon: ++49(0)2735/777-0  
Telefax: ++49(0)2735/770-625  
Web: [www.fischbach-luft.de](http://www.fischbach-luft.de)  
email: [info@fischbach-luft.de](mailto:info@fischbach-luft.de)

## Technische Daten

Gewicht:	(kg)	34
Material Gehäuse:		verzinkt
Material Rad:		verzinkt
Drehrichtung:		links/rechts
Schutzart:		IP 65
Isolationsklasse:		F
Motorschutz:		Thermokontakt

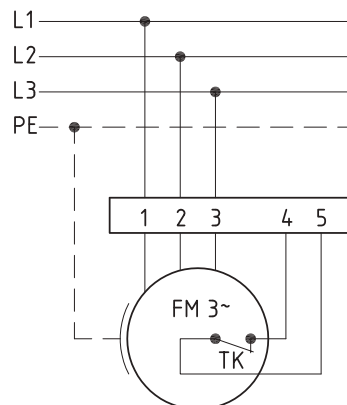


Anschlußplan  
0.13-2 r.



rechtsdrehend

Anschlußplan  
0.13-2 l.



linksdrehend

100%  
REGELBAR

Der Leiseläufer



**Baureihe: COMPACT-GEBLÄSE Typ CEK**  
mit außenliegendem Motor  
einseitig saugend  
mit vorwärts gekrümmten Schaufeln

**FISCHBACH**  
Luft- und Ventilatorentechnik GmbH

**Type: CEK790/D1**

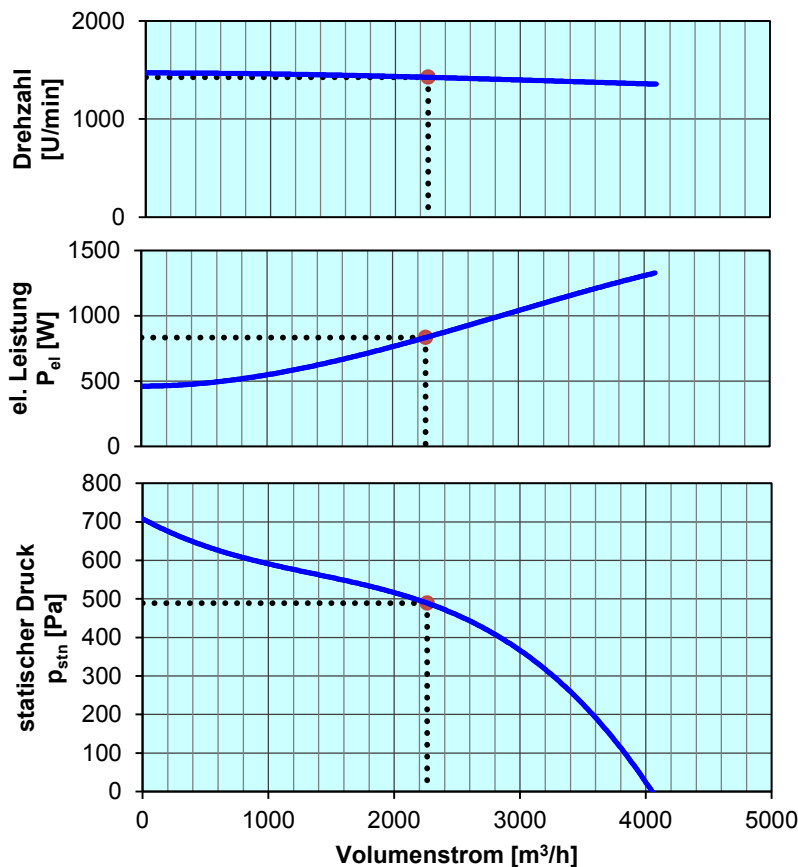
Erp 2013 2015 x 2018

**Leistungs-Daten**

Netzspannung:	(V)	400 (3~)
Frequenz:	(Hz)	50
max. Strom:	(A)	3,5
max. el. Leistung:	(kW)	1,4
max. Volumenstrom:	(m³/h)	4090
max. Druck:	(Pa)	693
max. Drehzahl:	(U/min)	1469
max. Fördermitteltemp.:	(°C)	80
max. Umgebungstemp.:	(°C)	40
Kondensator:	(µF)	-

**ErP-Daten:**

Gesamteffizienz Ventilator ( $\eta_e$ ):	(%)	37,3
Meßkategorie:		A
Effizienzklasse:		statisch
Effizienzgrad: N	(%)	44
Zielenergieeffizienz ( $\eta_{Ziel}$ ):	(%)	37,2
Drehzahlregler		nein
Herstellungsjahr		ab 2015
Hersteller:	Fischbach Luft- und Ventilatorentechnik GmbH D-57290 Neunkirchen / HRB 5804 Siegen	
Modell-Nr.: (links/rechts)		18024040/18024340
Leistungsaufnahme:	(kW)	0,83
Volumenstrom:	(m³/h)	2280
Druckerhöhung:	(Pa)	489
Drehzahl:	(U/min)	1425
Spezifisches Verhältnis:		1
Zerlegen/Recycling/Entsorgung:	siehe Blatt Außerbetriebnahme	
Einbau/Betrieb/Instandhaltung:	siehe Montageanleitung	
Messung zur Ermittlung der Energieeffizienz ohne zusätzliche Gegenstände		



**Drehzahl-Regler / Zubehör / Schalleistungsdaten** entnehmen Sie bitte aus der entsprechenden Tabelle  
Technischen Dokumentation entsprechend der Seite: **Allgemeine Informationen**