

Baureihe: COMPACT-GEBLÄSE Typ CEK
 mit außenliegendem Motor
 einseitig saugend
 mit vorwärts gekrümmten Schaufeln

FISCHBACH
 Luft- und Ventilatorentechnik GmbH

Type: CEK670/E35

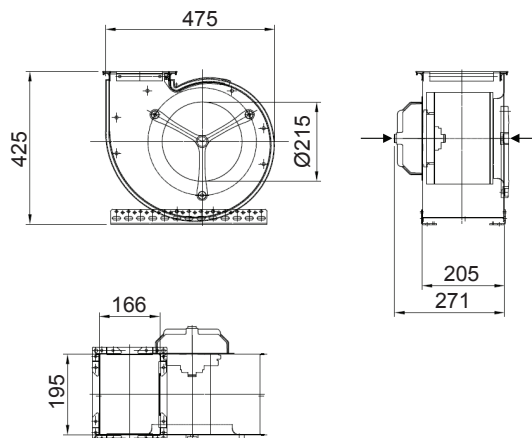
ERP KONFORM



Hersteller:
 Fischbach Luft- und Ventilatorentechnik GmbH
 Am Hellerberg 22-24
 D-57290 Neunkirchen
 Telefon: ++49(0)2735/777-0
 Telefax: ++49(0)2735/770-133
 Web: www.fischbach-luft.de
 email: info@fischbach-luft.de

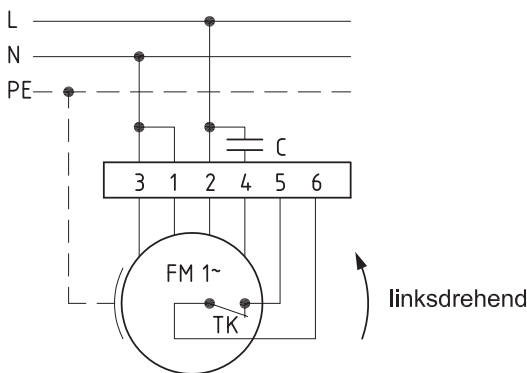
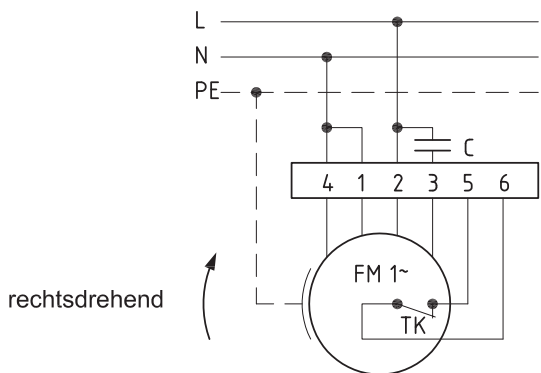
Technische Daten

Gewicht:	(kg)	22
Material Gehäuse:		verzinkt
Material Rad:		verzinkt
Drehrichtung:		links/rechts
Motor-Schutzart:		IP 65
Isolationsklasse:		F
Motorschutz:		Thermokontakt



Anschlußplan 0.11-1 r.

Anschlußplan 0.11-1 l.



Der Leiseläufer

Baureihe: COMPACT-GEBLÄSE Typ CEK
mit außenliegendem Motor
einseitig saugend
mit vorwärts gekrümmten Schaufeln

FISCHBACH
Luft- und Ventilatorentechnik GmbH

Type: CEK670/E35

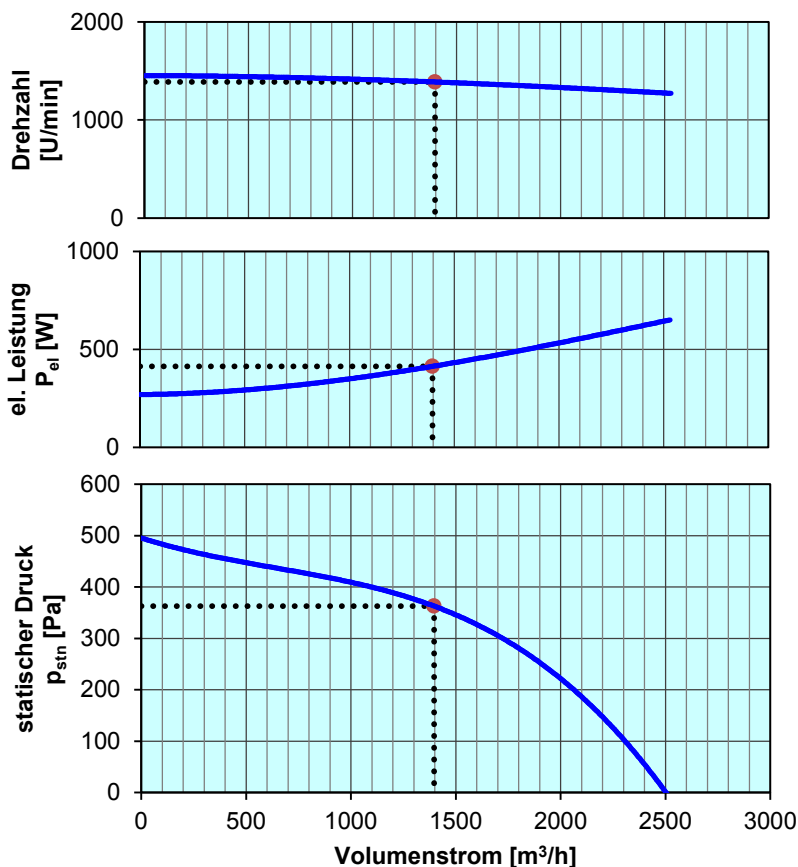
Erp 2013 2015 x 2018

Leistungs-Daten

Netzspannung:	(V)	230 (1~)
Frequenz:	(Hz)	50
max. Strom:	(A)	3,1
max. el. Leistung:	(kW)	0,65
max. Volumenstrom:	(m³/h)	2530
max. Druck:	(Pa)	495
max. Drehzahl:	(U/min)	1452
max. Fördermitteltemp.:	(°C)	80
max. Umgebungstemp.:	(°C)	30
Kondensator:	(µF)	16

ErP-Daten:

Gesamteffizienz Ventilator (η_g):	(%)	35,5
Meßkategorie:		A
Effizienzklasse:		statisch
Effizienzgrad: N	(%)	44
Zielenergieeffizienz (η_{Ziel}):	(%)	35,2
Drehzahlregler		nein
Herstellungsjahr		ab 2015
Hersteller: Fischbach Luft- und Ventilatorentechnik GmbH D-57290 Neunkirchen / HRB 5804 Siegen		
Modell-Nr. li/re		18024030/18024330
Leistungsaufnahme:	(kW)	0,4
Volumenstrom:	(m³/h)	1400
Druckerhöhung:	(Pa)	365
Drehzahl:	(U/min)	1388
Spezifisches Verhältnis:		1
Zerlegen/Recycling/Entsorgung:		siehe Blatt Außerbetriebnahme
Einbau/Betrieb/Instandhaltung:		siehe Montageanleitung
Messung zur Ermittlung der Energieeffizienz ohne zusätzliche Gegenstände		



Drehzahl-Regler / Zubehör / Schalleistungsdaten entnehmen Sie bitte aus der entsprechenden Tabelle
Technischen Dokumentation entsprechend der Seite: **Allgemeine Informationen**