

# Baureihe: COMPACT-GEBLÄSE Typ CEK

mit außenliegendem Motor  
einseitig saugend  
mit vorwärts gekrümmten Schaufeln

# FISCHBACH

Luft- und Ventilatorentechnik GmbH

Type: **CEK570/E25**

ERP KONFORM

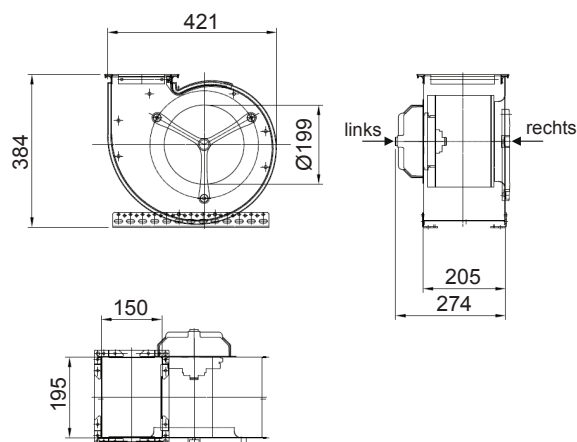


CE -conform

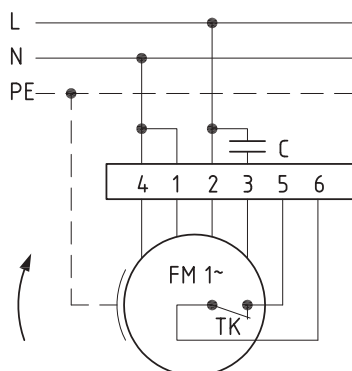
**Hersteller:** Fischbach Luft- und Ventilatorentechnik GmbH  
Am Hellerberg 22-24  
D-57290 Neunkirchen  
Telefon: ++49(0)2735/777-0  
Telefax: ++49(0)2735/770-625  
Web: www.fischbach-luft.de  
email: info@fischbach-luft.de

## Technische Daten

Gewicht:	(kg)	18,5
Material Gehäuse:		verzinkt
Material Rad:		verzinkt
Drehrichtung:		links/rechts
Schutzart:		IP 65
Isolationsklasse:		F
Motorschutz:		Thermokontakt

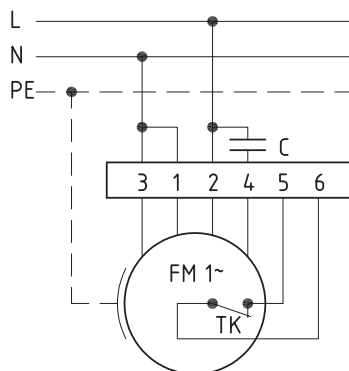


Anschlußplan  
0.11-1 r.



rechtsdrehend

Anschlußplan  
0.11-1 l.



linksdrehend

100%  
REGELBAR

Der Leiseläufer



# Baureihe: COMPACT-GEBLÄSE Typ CEK

mit außenliegendem Motor

einseitig saugend

mit vorwärts gekrümmten Schaufeln

# FISCHBACH

Luft- und Ventilatorentechnik GmbH

## Type: CEK570/E25

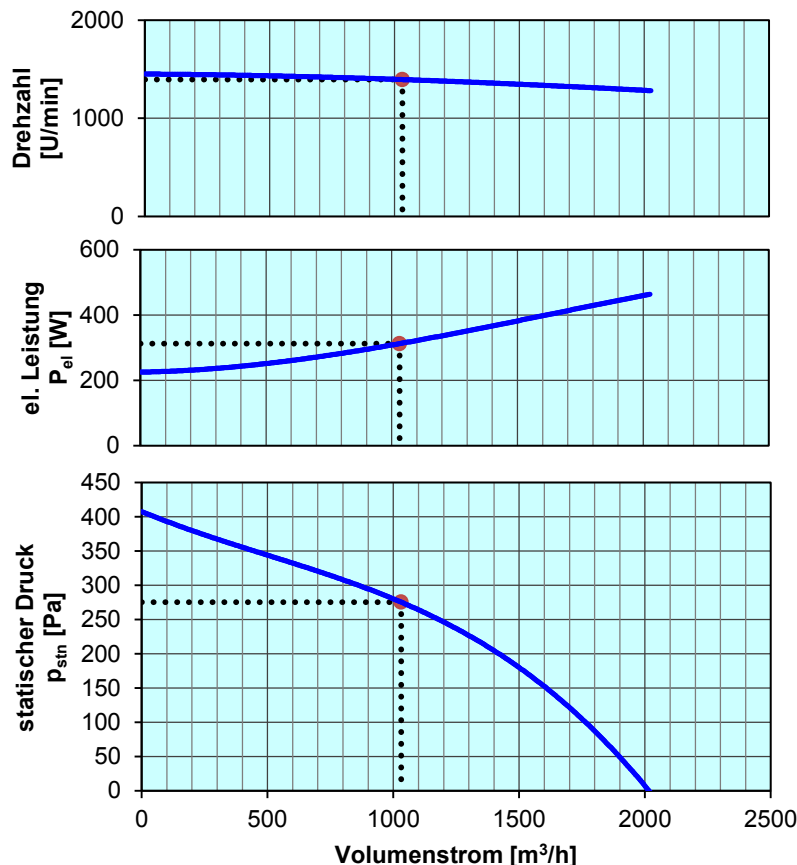
Erp 2015 2016 x 2018

### Leistungs-Daten

Netzspannung:	(V)	230 (1~)
Frequenz:	(Hz)	50
max. Strom:	(A)	2,4
max. el. Leistung:	(kW)	0,46
max. Volumenstrom:	(m³/h)	2030
max. Druck:	(Pa)	406
max. Drehzahl:	(U/min)	1450
max. Fördermitteltemp.:	(°C)	80
max. Umgebungstemp.:	(°C)	40
Kondensator:	(µF)	12

### ErP-Daten:

Gesamteffizienz Ventilator ( $\eta_e$ ):	(%)	27,6
Meßkategorie:		A
Effizienzklasse:		statisch
Effizienzgrad: N	(%)	35
Zielenergieeffizienz ( $\eta_{Ziel}$ ):	(%)	27,5
Drehzahlregler		nein
Herstellungsjahr		ab 2015
Hersteller:	Fischbach Luft- und Ventilatorentechnik GmbH D-57290 Neunkirchen / HRB 5804 Siegen	
Modell-Nr. (links/rechts)		18024020/18024320
Leistungsaufnahme:	(kW)	0,3
Volumenstrom:	(m³/h)	1055
Druckerhöhung:	(Pa)	282
Drehzahl:	(U/min)	1395
Spezifisches Verhältnis:		1
Zerlegen/Recycling/Entsorgung:	siehe Blatt Außerbetriebnahme	
Einbau/Betrieb/Instandhaltung:	siehe Montageanleitung	
Messung zur Ermittlung der Energieeffizienz ohne zusätzliche Gegenstände		



Drehzahl-Regler / Zubehör / Schalleistungsdaten entnehmen Sie bitte aus der entsprechenden Tabelle

Technischen Dokumentation entsprechend der Seite: **Allgemeine Informationen**