

# Baureihe: COMPACT-GEBLÄSE Typ CFE

einseitig saugend  
mit vorwärts gekrümmten Schaufeln

## FISCHBACH

Luft- und Ventilatorentechnik GmbH

EC-MOTOR  
EC-MOTEUR

Type: **CFE9-070/DM2**

ERP KONFORM

CE -conform

UK  
CA



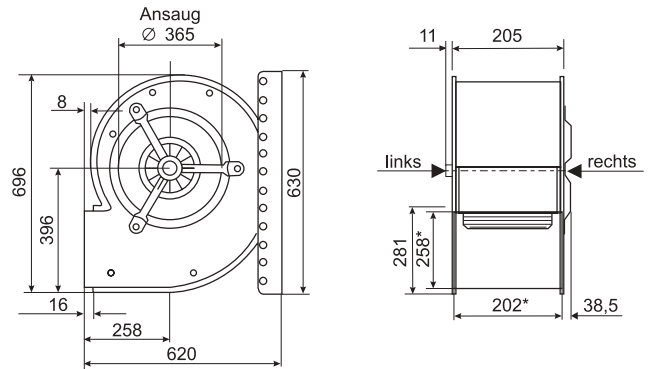
**Hersteller:**

Fischbach Luft- und Ventilatorentechnik GmbH  
Am Hellerberg 22-24  
D-57290 Neunkirchen  
Telefon: ++49(0)2735/777-0  
Telefax: ++49(0)2735/770-133  
Web: www.fischbach-luft.de  
email: info@fischbach-luft.de

++49(0)2735/777-0  
++49(0)2735/770-133  
www.fischbach-luft.de  
info@fischbach-luft.de

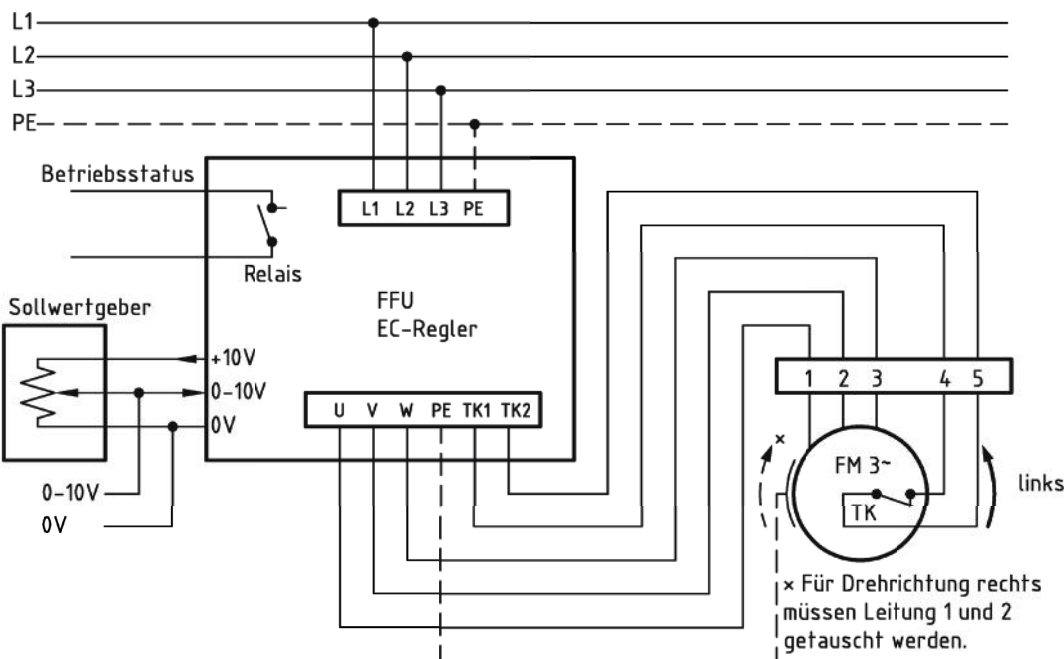
**Technische Daten**

Gewicht:	(kg)	53
Material Gehäuse:		verzinkt
Material Rad:		verzinkt
Drehrichtung:		links/rechts
Motor-Schutzart:		IP 65
Isolationsklasse:		F
Motorschutz:		Thermokontakt



\*Außenmaße der Ausblasöffnung

**Anschlußplan\*  
FFU-EC 400**



\* Das Anschließen der Geräte erfolgt nur nach den beigegeführten Technischen Unterlagen

Der Leiseläufer

# Baureihe: COMPACT-GEBLÄSE Typ CFE

einseitig saugend  
mit vorwärts gekrümmten Schaufeln

## FISCHBACH

Luft- und Ventilatorentechnik GmbH

EC-MOTOR  
EC-MOTEUR

## Type: CFE9-070/DM2

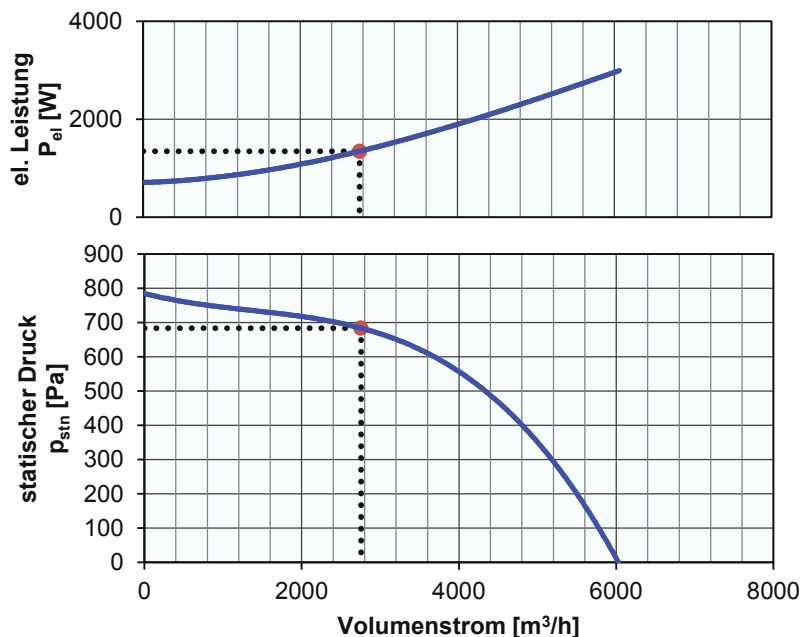
Erp 2013 2015 x 2018

### Leistungs-Daten

Netzspannung:	(V)	400 (3~)
Frequenz:	(Hz)	50
max. Strom:	(A)	6,34
max. el. Leistung:	(kW)	3,0
max. Volumenstrom:	(m <sup>3</sup> /h)	6060
max. Druck:	(Pa)	787
max. Drehzahl:	(U/min)	1200
Zulufttemperatur:	(°C)	-20... +50
Kondensator:	(µF)	-

### ErP-Daten:

Gesamteffizienz Ventilator ( $\eta_g$ ):	(%)	41,8
Meßkategorie:		A
Effizienzklasse:		statisch
Effizienzgrad: N	(%)	44
Zielenergieeffizienz ( $\eta_{Ziel}$ ):	(%)	38,5
Drehzahlregler		ja
Herstellungsjahr		ab 2015
Hersteller:	Fischbach Luft- und Ventilatorentechnik GmbH D-57290 Neunkirchen / HRB 5804 Siegen	
Modell-Nr. li/re		18121670/18121870
Leistungsaufnahme:	(kW)	1,35
Volumenstrom:	(m <sup>3</sup> /h)	2755
Druckerhöhung:	(Pa)	683
Drehzahl:	(U/min)	1200
Spezifisches Verhältnis:		1
Zerlegen/Recycling/Entsorgung:	siehe Blatt Außerbetriebnahme	
Einbau/Betrieb/Instandhaltung:	siehe Montageanleitung	
Messung zur Ermittlung der Energieeffizienz ohne zusätzliche Gegenstände		



EC-Regler inklusive / Zubehör / Schallleistungsdaten entnehmen Sie bitte aus der entsprechenden Tabelle  
Technischen Dokumentation entsprechend der Seite: **Allgemeine Informationen**