

Baureihe: COMPACT-GEBLÄSE Typ CFE

EC-MOTOR

einseitig saugend

mit vorwärts gekrümmten Schaufeln

FISCHBACH

Luft- und Ventilatorentechnik GmbH

Type:

CFE930/DM1

ERP KONFORM



CE -conform

Hersteller: Fischbach Luft- und Ventilatorentechnik GmbH

Am Hellerberg 22-24

D-57290 Neunkirchen

Telefon:

++49(0)2735/777-0

Telefax:

++49(0)2735/770-625

Web:

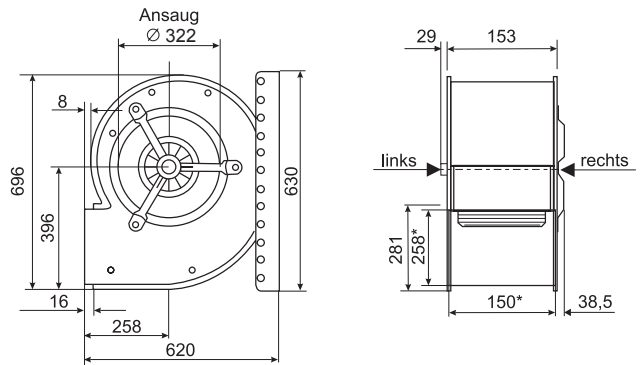
www.fischbach-luft.de

email:

info@fischbach-luft.de

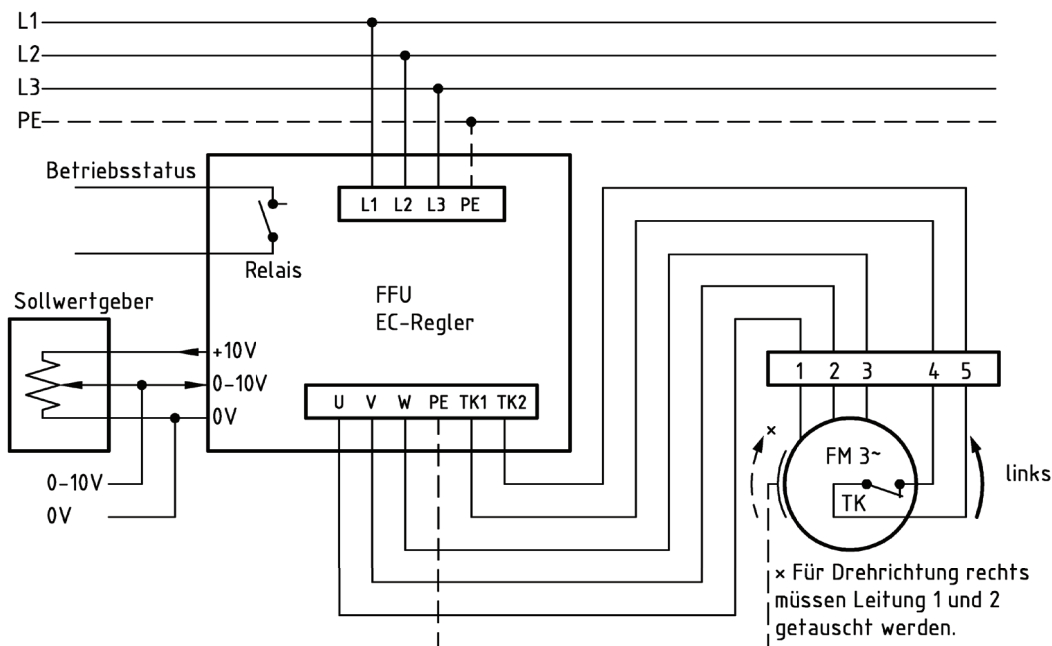
Technische Daten

Gewicht:	(kg)	35,5
Material Gehäuse:		verzinkt
Material Rad:		verzinkt
Drehrichtung:		links/rechts
Schutzart:		IP 65
Isolationsklasse:		F
Motorschutz:		Thermokontakt



*Außenmaße der Ausblasöffnung

Anschlußplan* FFU-EC 400



* Das Anschließen der Geräte erfolgt nur nach den beigefügten Technischen Unterlagen

Der Leiseläufer



Baureihe: COMPACT-GEBLÄSE Typ CFE

EC-MOTOR

einseitig saugend

mit vorwärts gekrümmten Schaufeln

FISCHBACH

Luft- und Ventilatorentechnik GmbH

Type: CFE930/DM1

Erp 2013 2015 x 2018

Leistungs-Daten

Netzspannung: (V) 400 (3~)

Frequenz: (Hz) 50

max. Strom: (A) 5,3

max. el. Leistung: (kW) 2,4

max. Volumenstrom: (m³/h) 3922

max. Druck: (Pa) 700

max. Drehzahl: (U/min) 1350

Zulufttemperatur: (°C) -25... +50

Kondensator: (µF) -

ErP-Daten:

Gesamteffizienz Ventilator (η_e): (%) 39,1

Meßkategorie: A

Effizienzklasse: statisch

Effizienzgrad: N (%) 44

Zielenergieeffizienz (η_{Ziel}): (%) 38,2

Drehzahlregler ja

Herstellungsjahr ab 2015

Hersteller: Fischbach Luft- und Ventilatorentechnik GmbH
D-57290 Neunkirchen / HRB 5804 Siegen

Modell-Nr. (links/rechts) 18121660/18121860

Leistungsaufnahme: (kW) 1,2

Volumenstrom: (m³/h) 2400

Druckerhöhung: (Pa) 650

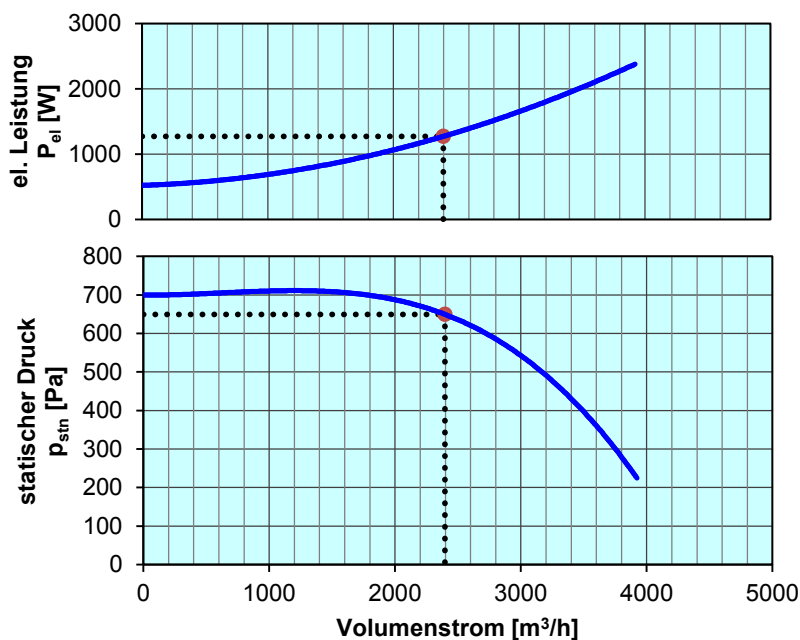
Drehzahl: (U/min) 1350

Spezifisches Verhältnis: 1

Zerlegen/Recycling/Entsorgung: siehe Blatt Außerbetriebnahme

Einbau/Betrieb/Instandhaltung: siehe Montageanleitung

Messung zur Ermittlung der Energieeffizienz ohne zusätzliche Gegenstände



Regelung mit	Typ	Best.-Nr.
FISCHBACH-Frequenzumformer	FFU3-21-4	63760
FISCHBACH-Sollwertgeber 0-10V (optionales Zubehör)	FS 10	69460

Technische Dokumentation entsprechend der Seite: **Allgemeine Informationen**