

Baureihe: COMPACT-GEBLÄSE Typ CFE

EC-MOTOR

einseitig saugend

mit vorwärts gekrümmten Schaufeln

FISCHBACH

Luft- und Ventilatorentechnik GmbH

Type: CFE7-840/DM500

ERP KONFORM



Hersteller: Fischbach Luft- und Ventilatorentechnik GmbH

Am Hellerberg 22-24

D-57290 Neunkirchen

Telefon:

++49(0)2735/777-0

Telefax:

++49(0)2735/770-625

Web:

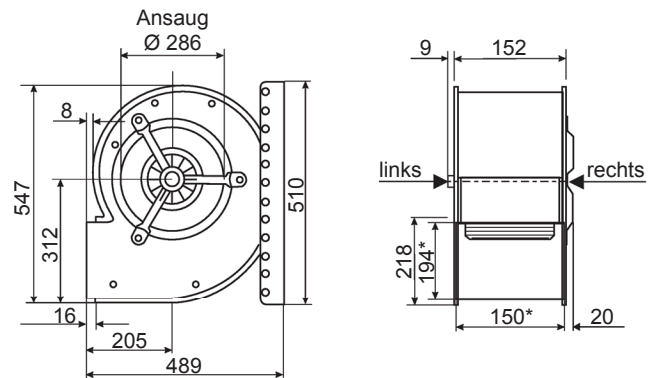
www.fischbach-luft.de

email:

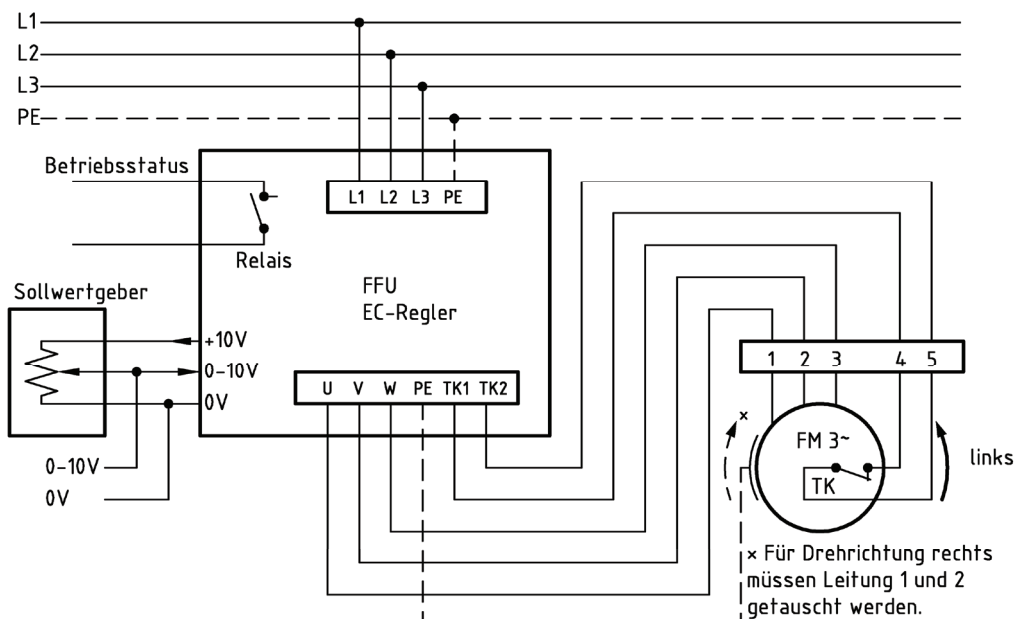
info@fischbach-luft.de

Technische Daten

| | | |
|-------------------|------|---------------|
| Gewicht: | (kg) | 23 |
| Material Gehäuse: | | verzinkt |
| Material Rad: | | verzinkt |
| Drehrichtung: | | links/rechts |
| Schutzart: | | IP 65 |
| Isolationsklasse: | | F |
| Motorschutz: | | Thermokontakt |



Anschlußplan* FFU-EC 400



* Das Anschließen der Geräte erfolgt nur nach den beigelegten Technischen Unterlagen

Der Leiseläufer



Baureihe: COMPACT-GEBLÄSE Typ CFE

EC-MOTOR

einseitig saugend

mit vorwärts gekrümmten Schaufeln

FISCHBACH

Luft- und Ventilatorentechnik GmbH

Type: CFE7-840/DM500

Erp 2013 2015 2018 x

Leistungs-Daten

Netzspannung: (V) 400 (3~)

Frequenz: (Hz) 50

max. Strom: (A) 2,7

max. el. Leistung: (kW) 1,2

max. Volumenstrom: (m³/h) 2987

max. Druck: (Pa) 590

max. Drehzahl: (U/min) 1350

Zulufttemperatur: (°C) -25... +60

Kondensator: (µF) -

ErP-Daten:

Gesamteffizienz Ventilator (η_e): (%) 42,9

Meßkategorie: A

Effizienzklasse: statisch

Effizienzgrad: N (%) 42

Zielenergieeffizienz (η_{Ziel}): (%) 37,9

Drehzahlregler ja

Herstellungsjahr ab 2015

Hersteller: Fischbach Luft- und Ventilatorentechnik GmbH
D-57290 Neunkirchen / HRB 5804 Siegen

Modell-Nr. (links/rechts) 18121730/18121930

Leistungsaufnahme: (kW) 0,52

Volumenstrom: (m³/h) 1314

Druckerhöhung: (Pa) 552

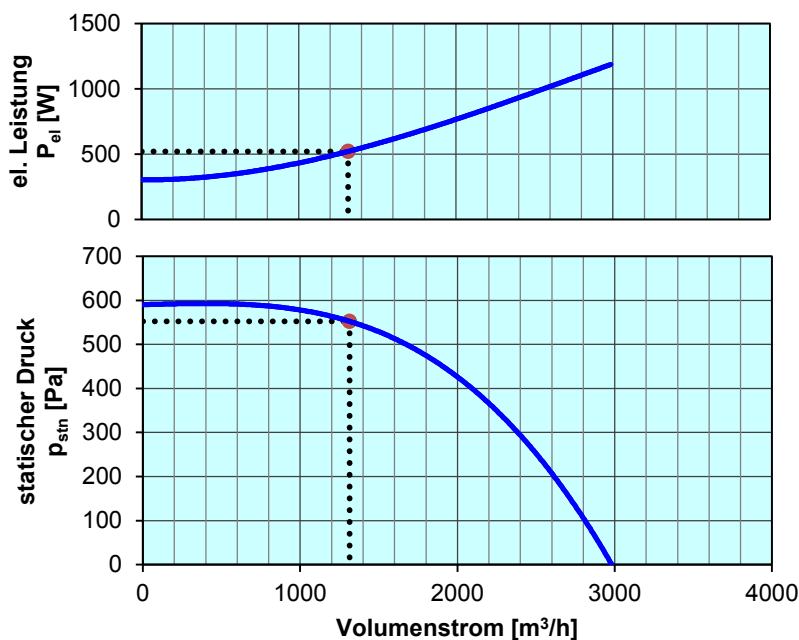
Drehzahl: (U/min) 1350

Spezifisches Verhältnis: 1

Zerlegen/Recycling/Entsorgung: siehe Blatt Außerbetriebnahme

Einbau/Betrieb/Instandhaltung: siehe Montageanleitung

Messung zur Ermittlung der Energieeffizienz ohne zusätzliche Gegenstände



| Regelung mit | Typ | Best.-Nr. |
|----------------------------------------------------|-------------|-----------|
| FISCHBACH-Frequenzumformer | FFU3-21-1,5 | 63740 |
| FISCHBACH-Sollwertgeber 0-10V (optionales Zubehör) | FS 10 | 69460 |

Technische Dokumentation entsprechend der Seite: **Allgemeine Informationen**