

# Baureihe: COMPACT-GEBLÄSE Typ CFE

einseitig saugend  
mit vorwärts gekrümmten Schaufeln

# FISCHBACH

Luft- und Ventilatorentechnik GmbH

## Type: CFE930/D1

ERP KONFORM

CE -conform

UK  
CA



### Hersteller:

Fischbach Luft- und Ventilatorentechnik GmbH

Am Hellerberg 22-24

D-57290 Neunkirchen

Telefon:

++49(0)2735/777-0

Telefax:

++49(0)2735/770-133

Web:

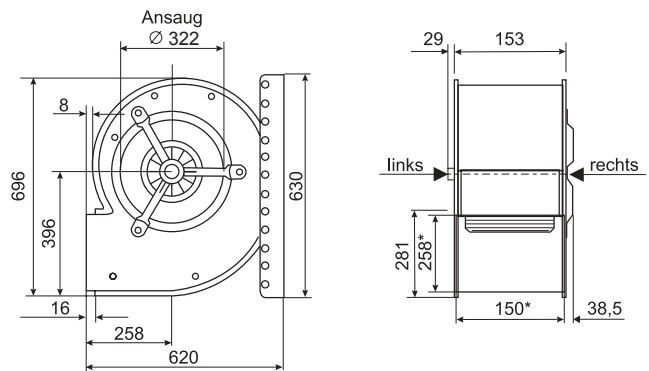
www.fischbach-luft.de

email:

info@fischbach-luft.de

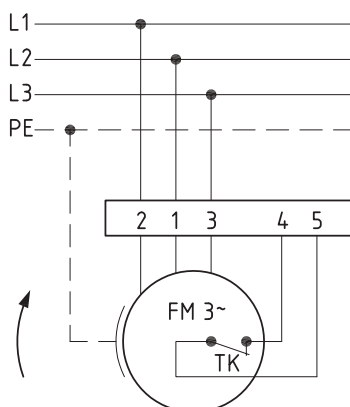
### Technische Daten

Gewicht:	(kg)	35,5
Material Gehäuse:		verzinkt
Material Rad:		verzinkt
Drehrichtung:		links/rechts
Motor-Schutzart:		IP 65
Isolationsklasse:		F
Motorschutz:		Thermokontakt



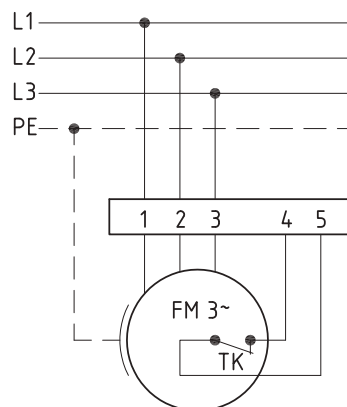
\*Außenmaße der Ausblasöffnung

Anschlußplan  
0.13-2 r.



rechtsdrehend

Anschlußplan  
0.13-2 l.



linksdrehend

100%  
REGELBAR



Der Leiseläufer

# Baureihe: COMPACT-GEBLÄSE Typ CFE

einseitig saugend  
mit vorwärts gekrümmten Schaufeln

# FISCHBACH

Luft- und Ventilatorentechnik GmbH

## Type: CFE930/D1

Erp 2013 2015 x 2018

### Leistungs-Daten

Netzspannung:	(V)	400 (3~)
Frequenz:	(Hz)	50
max. Strom:	(A)	4,4
max. el. Leistung:	(kW)	2,3
max. Volumenstrom:	(m <sup>3</sup> /h)	3972
max. Druck:	(Pa)	855
max. Drehzahl:	(U/min)	1459
Zulufttemperatur:	(°C)	-20...

siehe Diagramm/see diagram/voir diagramme

Kondensator:	(µF)	-
--------------	------	---

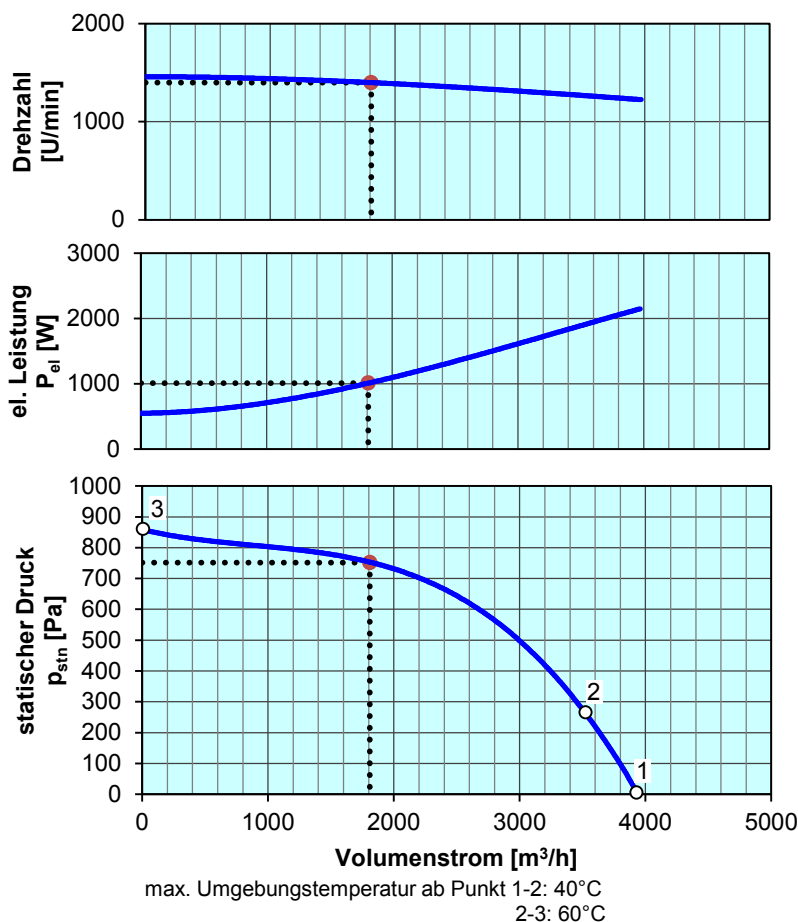
### ErP-Daten:

Gesamteffizienz Ventilator ( $\eta_g$ ):	(%)	37,8
Meßkategorie:		A
Effizienzklasse:		statisch
Effizienzgrad: N	(%)	44
Zielenergieeffizienz ( $\eta_{Ziel}$ ):	(%)	37,7
Drehzahlregler		nein
Herstellungsjahr		ab 2015
Hersteller:	Fischbach Luft- und Ventilatorentechnik GmbH D-57290 Neunkirchen / HRB 5804 Siegen	
Modell-Nr. li/re		18021662/18021862
Leistungsaufnahme:	(kW)	1,0
Volumenstrom:	(m <sup>3</sup> /h)	1810
Druckerhöhung:	(Pa)	751
Drehzahl:	(U/min)	1398
Spezifisches Verhältnis:		1

Zerlegen/Recycling/Entsorgung: siehe Blatt Außerbetriebnahme

Einbau/Betrieb/Instandhaltung: siehe Montageanleitung

Messung zur Ermittlung der Energieeffizienz ohne zusätzliche Gegenstände



**Drehzahl-Regler / Zubehör / Schalleistungsdaten** entnehmen Sie bitte aus der entsprechenden Tabelle  
Technischen Dokumentation entsprechend der Seite: **Allgemeine Informationen**