

Baureihe: COMPACT-GEBLÄSE Typ CFE

einseitig saugend
mit vorwärts gekrümmten Schaufeln

FISCHBACH

Luft- und Ventilatorentechnik GmbH

Type: CFE8-940/E80

ERP KONFORM

CE -conform

UK
CA



Hersteller:

Fischbach Luft- und Ventilatorentechnik GmbH

Am Hellerberg 22-24

D-57290 Neunkirchen

Telefon:

++49(0)2735/777-0

Telefax:

++49(0)2735/770-133

Web:

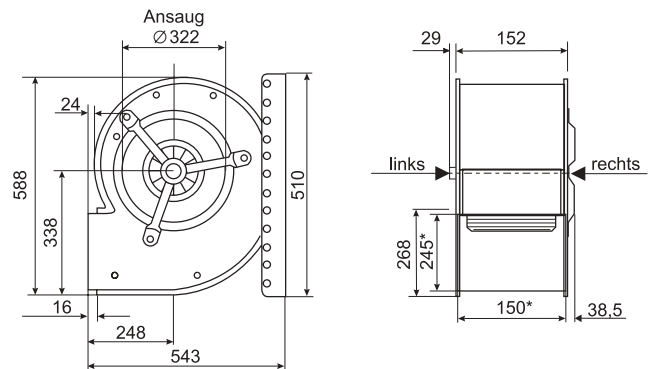
www.fischbach-luft.de

email:

info@fischbach-luft.de

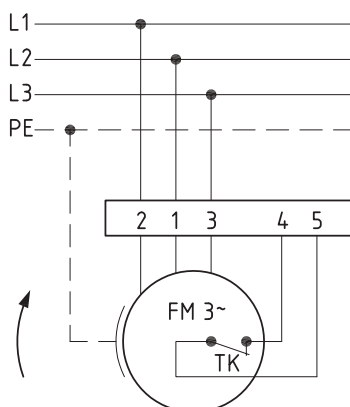
Technische Daten

Gewicht:	(kg)	32
Material Gehäuse:		verzinkt
Material Rad:		verzinkt
Drehrichtung:		links/rechts
Motor-Schutzart:		IP 65
Isolationsklasse:		F
Motorschutz:		Thermokontakt



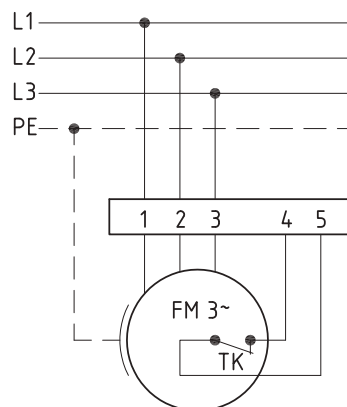
*Außenmaße der Ausblasöffnung

Anschlußplan
0.13-2 r.



rechtsdrehend

Anschlußplan
0.13-2 l.



linksdrehend

100%
REGELBAR



Der Leiseläufer

Baureihe: COMPACT-GEBLÄSE Typ CFE

einseitig saugend
mit vorwärts gekrümmten Schaufeln

FISCHBACH

Luft- und Ventilatorentechnik GmbH

Type: CFE8-940/E80

Erp 2013 2015 x 2018

Leistungs-Daten

Netzspannung: (V) 230 (1~)

Frequenz: (Hz) 50

max. Strom: (A) 8,3

max. el. Leistung: (kW) 1,7

max. Volumenstrom: (m³/h) 3200

max. Druck: (Pa) 803

max. Drehzahl: (U/min) 1458

Zulufttemperatur: (°C) -20...

siehe Diagramm/see diagram/voir diagramme

Kondensator: (µF) 30

ErP-Daten:

Gesamteffizienz Ventilator (η_g): (%) 38,1

Meßkategorie: A

Effizienzklasse: statisch

Effizienzgrad: N (%) 44

Zielenergieeffizienz (η_{Ziel}): (%) 37,4

Drehzahlregler nein

Herstellungsjahr ab 2015

Hersteller: Fischbach Luft- und Ventilatorentechnik GmbH
D-57290 Neunkirchen / HRB 5804 Siegen

Modell-Nr. li/re 18021642/18021842

Leistungsaufnahme: (kW) 0,9

Volumenstrom: (m³/h) 1660

Druckerhöhung: (Pa) 744

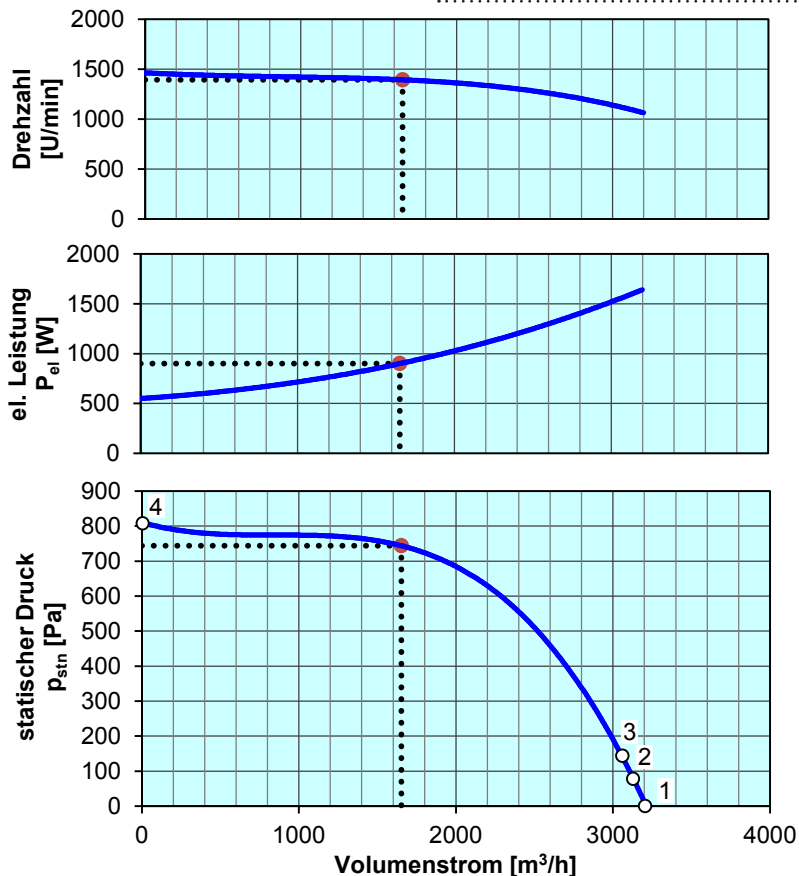
Drehzahl: (U/min) 1393

Spezifisches Verhältnis: 1

Zerlegen/Recycling/Entsorgung: siehe Blatt Außerbetriebnahme

Einbau/Betrieb/Instandhaltung: siehe Montageanleitung

Messung zur Ermittlung der Energieeffizienz ohne zusätzliche Gegenstände



max. Umgebungstemperatur ab Punkt 1-2: 40°C
2-3: 50°C
3-4: 60°C

Drehzahl-Regler / Zubehör / Schalleistungsdaten entnehmen Sie bitte aus der entsprechenden Tabelle

Technischen Dokumentation entsprechend der Seite: **Allgemeine Informationen**