

Baureihe: COMPACT-GEBLÄSE Typ CFE

einseitig saugend
mit vorwärts gekrümmten Schaufeln

FISCHBACH

Luft- und Ventilatorentechnik GmbH

Type: CFE8-940/E65

ERP KONFORM

CE -conform

UK
CA



Hersteller:

Fischbach Luft- und Ventilatorentechnik GmbH

Am Hellerberg 22-24

D-57290 Neunkirchen

Telefon:

++49(0)2735/777-0

Telefax:

++49(0)2735/770-133

Web:

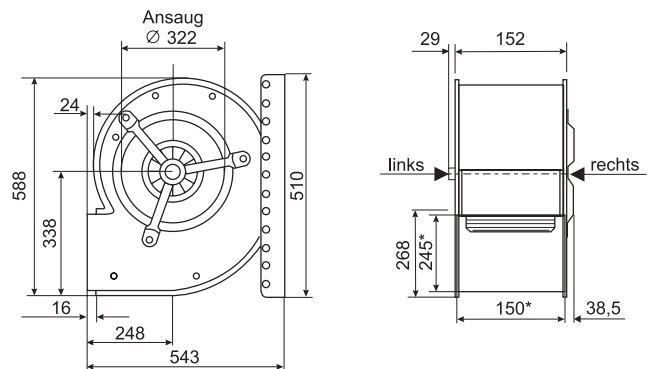
www.fischbach-luft.de

email:

info@fischbach-luft.de

Technische Daten

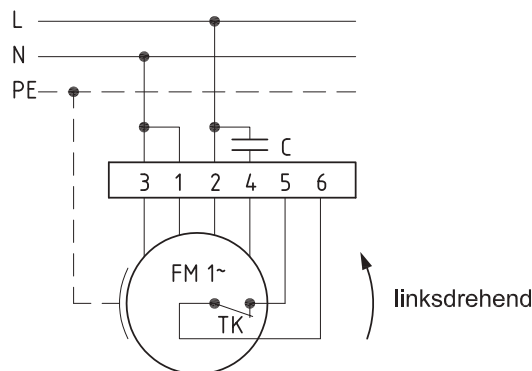
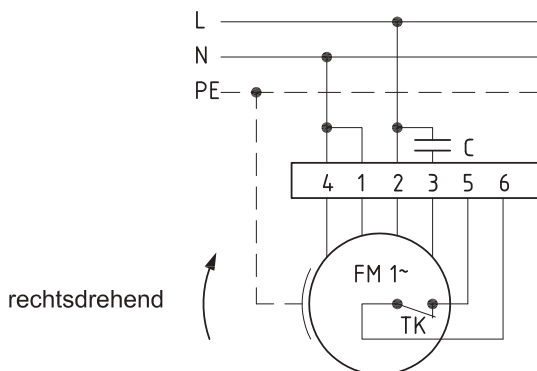
| | | |
|-------------------|------|---------------|
| Gewicht: | (kg) | 32 |
| Material Gehäuse: | | verzinkt |
| Material Rad: | | verzinkt |
| Drehrichtung: | | links/rechts |
| Motor-Schutzart: | | IP 65 |
| Isolationsklasse: | | F |
| Motorschutz: | | Thermokontakt |



*Außenmaße der Ausblasöffnung

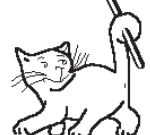
Anschlußplan
0.11-1 r.

Anschlußplan
0.11-1 l.



100%
REGELBAR

Der Leiseläufer



Baureihe: COMPACT-GEBLÄSE Typ CFE

einseitig saugend
mit vorwärts gekrümmten Schaufeln

FISCHBACH

Luft- und Ventilatorentechnik GmbH

Type: CFE8-940/E65

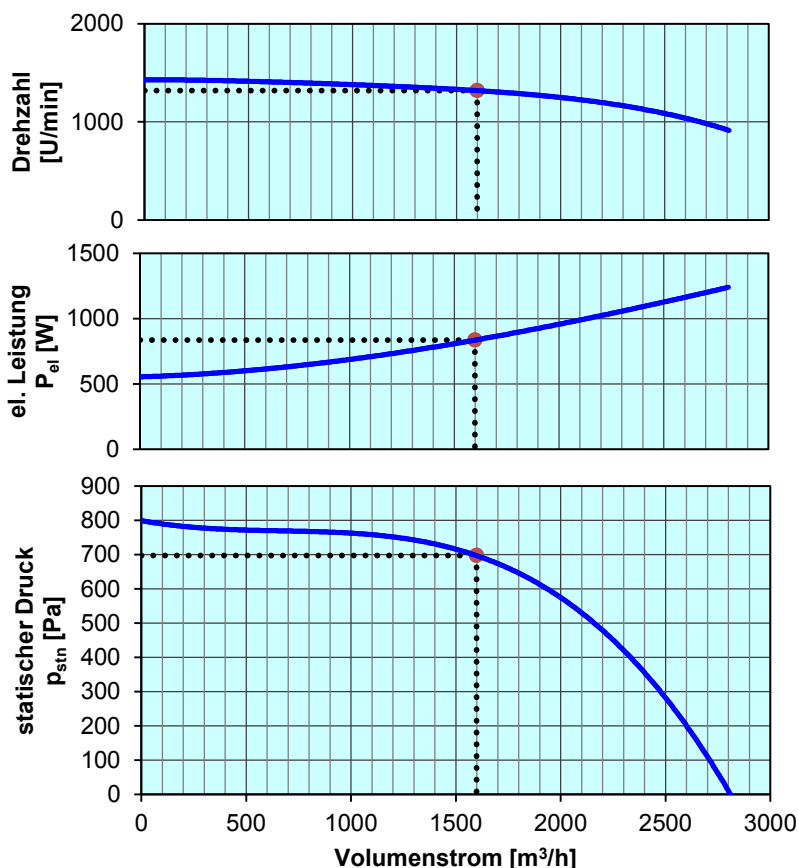
Erp 2013 2015 x 2018

Leistungs-Daten

| | | |
|--------------------|---------------------|------------|
| Netzspannung: | (V) | 230 (1~) |
| Frequenz: | (Hz) | 50 |
| max. Strom: | (A) | 5,9 |
| max. el. Leistung: | (kW) | 1,3 |
| max. Volumenstrom: | (m ³ /h) | 2810 |
| max. Druck: | (Pa) | 793 |
| max. Drehzahl: | (U/min) | 1429 |
| Zulufttemperatur: | (°C) | -20... +60 |
| Kondensator: | (µF) | 30 |

ErP-Daten:

| | | |
|--|---|-------------------|
| Gesamteffizienz Ventilator (η_g): | (%) | 37,3 |
| Meßkategorie: | | A |
| Effizienzklasse: | | statisch |
| Effizienzgrad: N | (%) | 44 |
| Zielenergieeffizienz (η_{Ziel}): | (%) | 37,2 |
| Drehzahlregler | | nein |
| Herstellungsjahr | | ab 2015 |
| Hersteller: | Fischbach Luft- und Ventilatorentechnik GmbH D-57290 Neunkirchen / HRB 5804 Siegen | |
| Modell-Nr. li/re | | 18021632/18021832 |
| Leistungsaufnahme: | (kW) | 0,84 |
| Volumenstrom: | (m ³ /h) | 1610 |
| Druckerhöhung: | (Pa) | 700 |
| Drehzahl: | (U/min) | 1320 |
| Spezifisches Verhältnis: | | 1 |
| Zerlegen/Recycling/Entsorgung: | siehe Blatt Außerbetriebnahme | |
| Einbau/Betrieb/Instandhaltung: | siehe Montageanleitung | |
| Messung zur Ermittlung der Energieeffizienz ohne zusätzliche Gegenstände | | |



Drehzahl-Regler / Zubehör / Schalleistungsdaten entnehmen Sie bitte aus der entsprechenden Tabelle
Technischen Dokumentation entsprechend der Seite: **Allgemeine Informationen**