

Baureihe: COMPACT-GEBLÄSE Typ CFE

einseitig saugend
mit vorwärts gekrümmten Schaufeln

FISCHBACH

Luft- und Ventilatorentechnik GmbH

Type: **CFE8-940/D850**

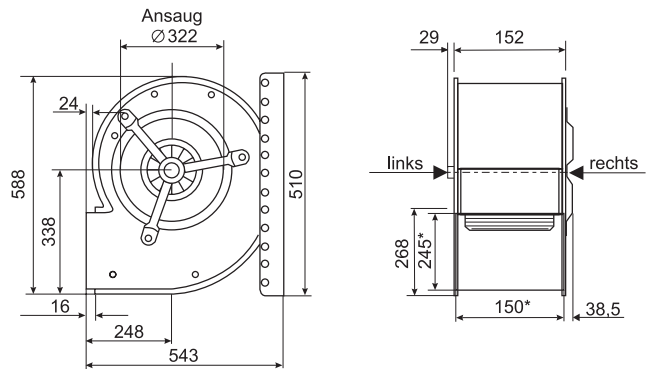
ERP KONFORM



Hersteller: Fischbach Luft- und Ventilatorentechnik GmbH
Am Hellerberg 22-24
D-57290 Neunkirchen
Telefon: ++49(0)2735/777-0
Telefax: ++49(0)2735/770-625
Web: www.fischbach-luft.de
email: info@fischbach-luft.de

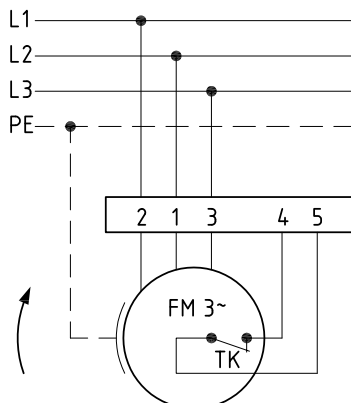
Technische Daten

Gewicht:	(kg)	35,5
Material Gehäuse:		verzinkt
Material Rad:		verzinkt
Drehrichtung:		links/rechts
Schutzart:		IP 65
Isolationsklasse:		F
Motorschutz:		Thermokontakt



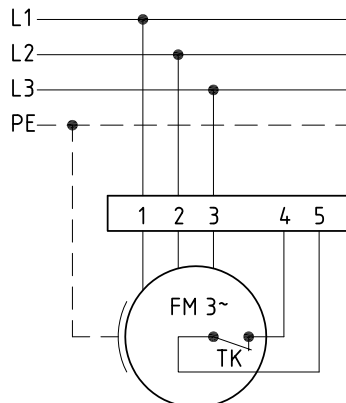
*Außenmaße der Ausblasöffnung

Anschlußplan
0.13-2 r.



rechtsdrehend

Anschlußplan
0.13-2 l.



linksdrehend



Der Leiseläufer



Baureihe: COMPACT-GEBLÄSE Typ CFE

einseitig saugend
mit vorwärts gekrümmten Schaufeln

FISCHBACH

Luft- und Ventilatorentechnik GmbH

Type: CFE8-940/D850

Erp 2013 2015 x 2018

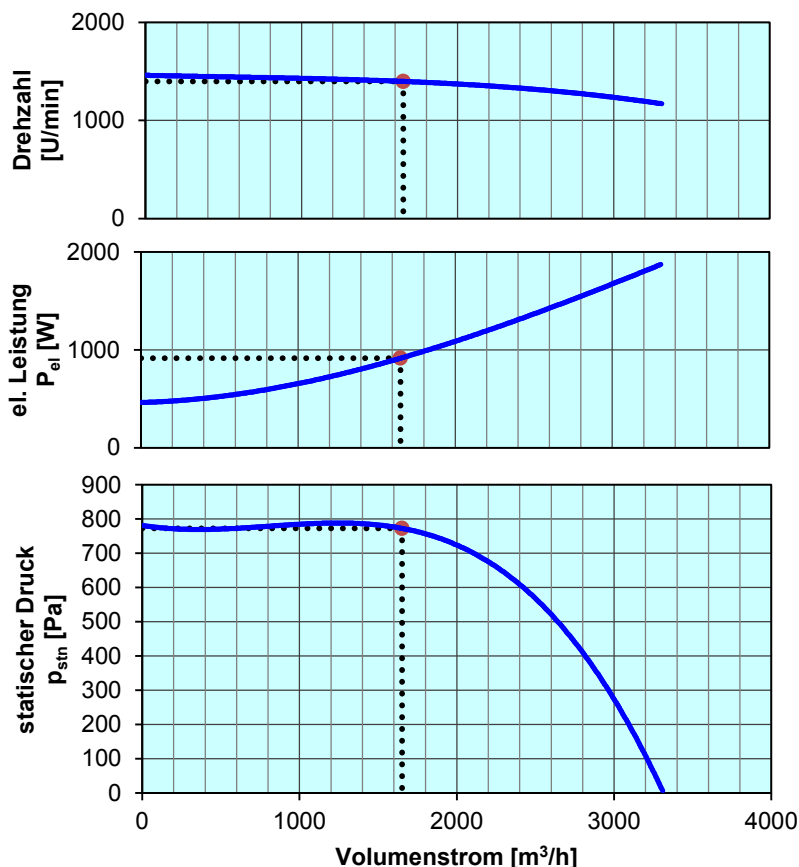
Leistungs-Daten

Netzspannung:	(V)	400 (3~)
Frequenz:	(Hz)	50
max. Strom:	(A)	3,5
max. el. Leistung:	(kW)	1,9
max. Volumenstrom:	(m³/h)	3308
max. Druck:	(Pa)	780
max. Drehzahl:	(U/min)	1455
Zulufttemperatur:	(°C)	-25... +50
Kondensator:	(µF)	-

ErP-Daten:

Gesamteffizienz Ventilator (η_e):	(%)	39,1
Meßkategorie:		A
Effizienzklasse:		statisch
Effizienzgrad: N	(%)	44
Zielenergieeffizienz (η_{Ziel}):	(%)	37,4
Drehzahlregler		nein
Herstellungsjahr		ab 2015
Hersteller:	Fischbach Luft- und Ventilatorentechnik GmbH D-57290 Neunkirchen / HRB 5804 Siegen	
Modell-Nr.: li/re		18021720/18021920
Leistungsaufnahme:	(kW)	0,91
Volumenstrom:	(m³/h)	1655
Druckerhöhung:	(Pa)	773
Drehzahl:	(U/min)	1398
Spezifisches Verhältnis:		1

Zerlegen/Recycling/Entsorgung: siehe Blatt Außerbetriebnahme
Einbau/Betrieb/Instandhaltung: siehe Montageanleitung
Messung zur Ermittlung der Energieeffizienz ohne zusätzliche Gegenstände



Drehzahl-Regler / Zubehör / Schalleistungsdaten entnehmen Sie bitte aus der entsprechenden Tabelle

Technischen Dokumentation entsprechend der Seite: **Allgemeine Informationen**