

Baureihe: COMPACT-GEBLÄSE Typ CFE

einseitig saugend
mit vorwärts gekrümmten Schaufeln

FISCHBACH

Luft- und Ventilatorentechnik GmbH

Type: CFE540/E1

ERP KONFORM

CE -conform

UK
CA



Hersteller:

Fischbach Luft- und Ventilatorentechnik GmbH

Am Hellerberg 22-24

D-57290 Neunkirchen

Telefon:

++49(0)2735/777-0

Telefax:

++49(0)2735/770-133

Web:

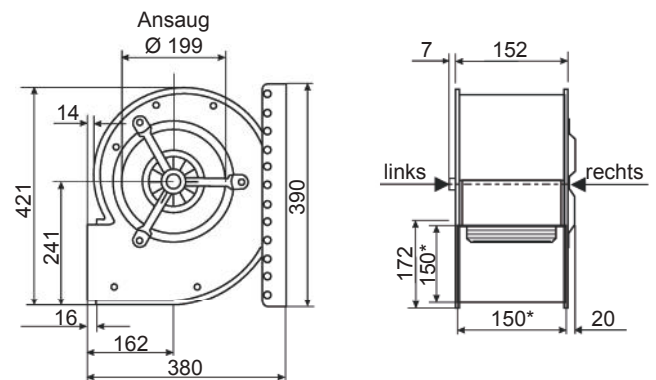
www.fischbach-luft.de

email:

info@fischbach-luft.de

Technische Daten

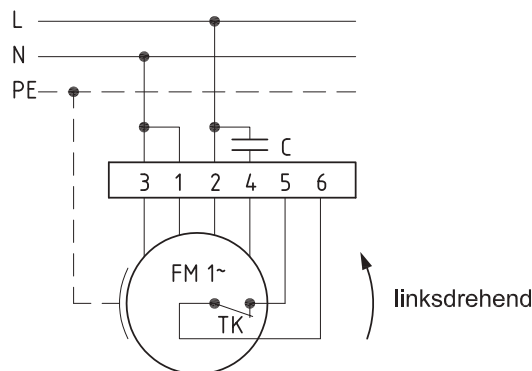
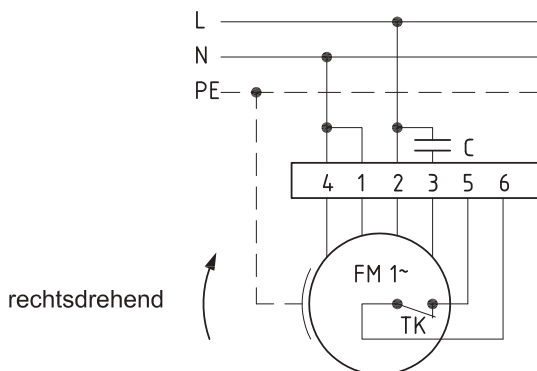
Gewicht:	(kg)	13,5
Material Gehäuse:		verzinkt
Material Rad:		verzinkt
Drehrichtung:		links/rechts
Motor-Schutzart:		IP 65
Isolationsklasse:		F
Motorschutz:		Thermokontakt



*Außenmaße der Ausblasöffnung

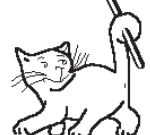
Anschlußplan
0.11-1 r.

Anschlußplan
0.11-1 l.



100%
REGELBAR

Der Leiseläufer



Baureihe: COMPACT-GEBLÄSE Typ CFE

einseitig saugend
mit vorwärts gekrümmten Schaufeln

FISCHBACH

Luft- und Ventilatorentechnik GmbH

Type: CFE540/E1

Erp 2013 2015 2018 x

Leistungs-Daten

Netzspannung:	(V)	230 (1~)
Frequenz:	(Hz)	50
max. Strom:	(A)	1,03
max. el. Leistung:	(kW)	0,21
max. Volumenstrom:	(m ³ /h)	1114
max. Druck:	(Pa)	330
max. Drehzahl:	(U/min)	1392
Zulufttemperatur:	(°C)	-20...+60
Kondensator:	(µF)	3

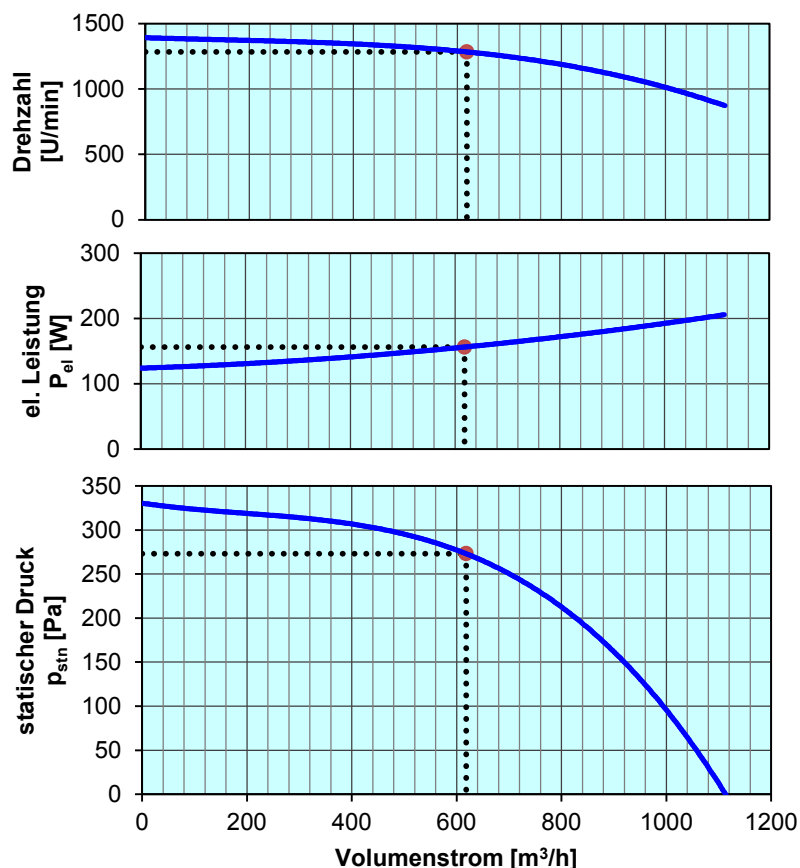
ErP-Daten:

Gesamteffizienz Ventilator (η_g):	(%)	31,6
Meßkategorie:		A
Effizienzklasse:		statisch
Effizienzgrad: N	(%)	42
Zielenergieeffizienz (η_{Ziel}):	(%)	30,2
Drehzahlregler		nein
Herstellungsjahr		ab 2015
Hersteller:	Fischbach Luft- und Ventilatorentechnik GmbH D-57290 Neunkirchen / HRB 5804 Siegen	
Modell-Nr. li/re		18021582/18021782
Leistungsaufnahme:	(kW)	0,15
Volumenstrom:	(m ³ /h)	620
Druckerhöhung:	(Pa)	275
Drehzahl:	(U/min)	1284
Spezifisches Verhältnis:		1

Zerlegen/Recycling/Entsorgung: siehe Blatt Außerbetriebnahme

Einbau/Betrieb/Instandhaltung: siehe Montageanleitung

Messung zur Ermittlung der Energieeffizienz ohne zusätzliche Gegenstände



Drehzahl-Regler / Zubehör / Schalleistungsdaten entnehmen Sie bitte aus der entsprechenden Tabelle

Technischen Dokumentation entsprechend der Seite: **Allgemeine Informationen**