

# Baureihe: COMPACT-GEBLÄSE Typ CE

einseitig saugend  
mit vorwärts gekrümmten Schaufeln

# FISCHBACH

Luft- und Ventilatorentechnik GmbH

Type: **CE9-090/D2.5**

ERP KONFORM

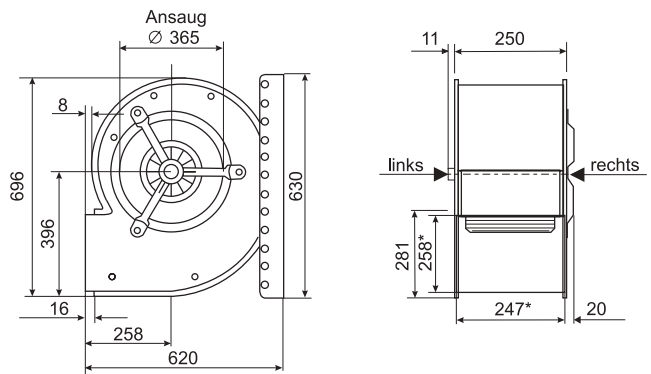


CE -conform

**Hersteller:** Fischbach Luft- und Ventilatorentechnik GmbH  
Am Hellerberg 22-24  
D-57290 Neunkirchen  
Telefon: ++49(0)2735/777-0  
Telefax: ++49(0)2735/770-625  
Web: www.fischbach-luft.de  
email: info@fischbach-luft.de

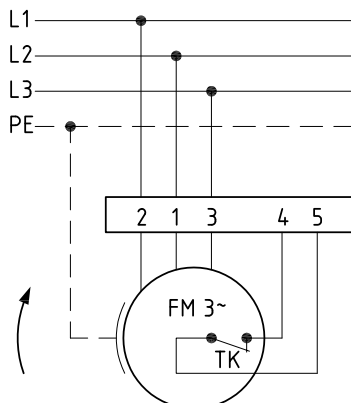
## Technische Daten

Gewicht:	(kg)	57,5
Material Gehäuse:		verzinkt
Material Rad:		verzinkt
Drehrichtung:		links/rechts
Schutzart:		IP 65
Isolationsklasse:		F
Motorschutz:		Thermokontakt



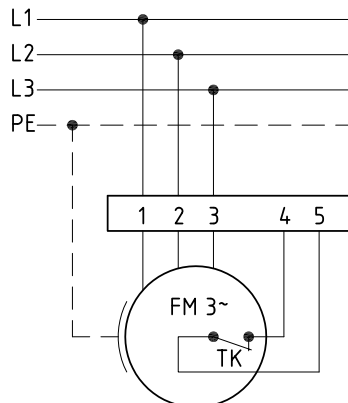
\*Außenmaße der Ausblasöffnung

Anschlußplan  
0.13-2 r.



rechtsdrehend

Anschlußplan  
0.13-2 l.



linksdrehend

100%  
REGELBAR



Der Leiseläufer

# Baureihe: COMPACT-GEBLÄSE Typ CE

einseitig saugend  
mit vorwärts gekrümmten Schaufeln

# FISCHBACH

Luft- und Ventilatorentechnik GmbH

## Type: CE9-090/D2.5

Erp 2013 2015 x 2018

### Leistungs-Daten

Netzspannung:	(V)	400 (3~)
Frequenz:	(Hz)	50
max. Strom:	(A)	9,9
max. el. Leistung:	(kW)	4,7
max. Volumenstrom:	(m³/h)	7800
max. Druck:	(Pa)	1092
max. Drehzahl:	(U/min)	1443
Zulufttemperatur:	(°C)	-25...+60
Kondensator:	(µF)	-

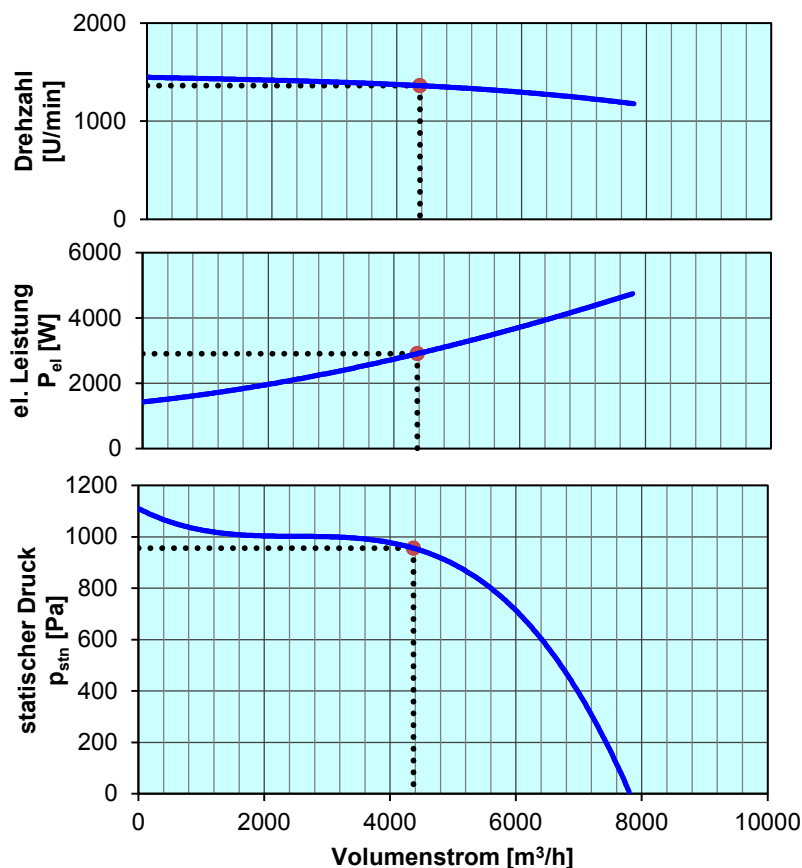
### ErP-Daten:

Gesamteffizienz Ventilator ( $\eta_e$ ):	(%)	40,6
Meßkategorie:		A
Effizienzklasse:		statisch
Effizienzgrad: N	(%)	44
Zielenergieeffizienz ( $\eta_{Ziel}$ ):	(%)	40,6
Drehzahlregler		nein
Herstellungsjahr		ab 2015
Hersteller:	Fischbach Luft- und Ventilatorentechnik GmbH D-57290 Neunkirchen / HRB 5804 Siegen	
Modell-Nr. li/re		18021112/18021412
Leistungsaufnahme:	(kW)	2,88
Volumenstrom:	(m³/h)	4380
Druckerhöhung:	(Pa)	960
Drehzahl:	(U/min)	1362
Spezifisches Verhältnis:		1

Zerlegen/Recycling/Entsorgung: siehe Blatt Außerbetriebnahme

Einbau/Betrieb/Instandhaltung: siehe Montageanleitung

Messung zur Ermittlung der Energieeffizienz ohne zusätzliche Gegenstände



Drehzahl-Regler / Zubehör / Schalleistungsdaten entnehmen Sie bitte aus der entsprechenden Tabelle

Technischen Dokumentation entsprechend der Seite: **Allgemeine Informationen**