

# Baureihe: COMPACT-GEBLÄSE Typ CE

einseitig saugend  
mit vorwärts gekrümmten Schaufeln

# FISCHBACH

Luft- und Ventilatorentechnik GmbH

Type: **CE6-770/E35**

ERP KONFORM

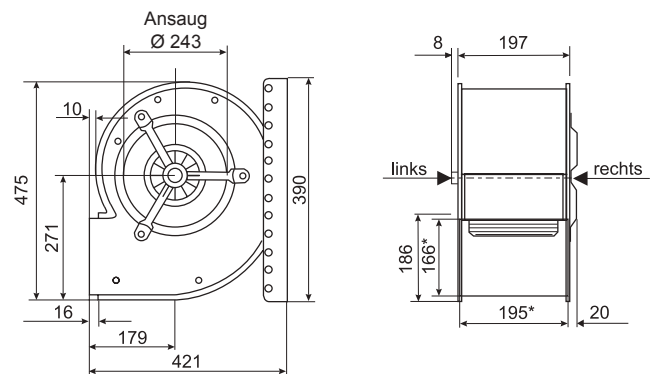


CE -conform

**Hersteller:** Fischbach Luft- und Ventilatorentechnik GmbH  
Am Hellerberg 22-24  
D-57290 Neunkirchen  
Telefon: ++49(0)2735/777-0  
Telefax: ++49(0)2735/770-625  
Web: www.fischbach-luft.de  
email: info@fischbach-luft.de

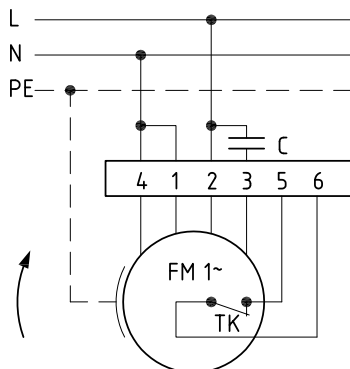
## Technische Daten

Gewicht:	(kg)	20
Material Gehäuse:		verzinkt
Material Rad:		verzinkt
Drehrichtung:		links/rechts
Schutzart:		IP 65
Isolationsklasse:		F
Motorschutz:		Thermokontakt



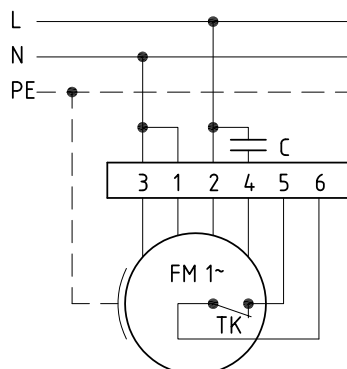
\*Außenmaße der Ausblasöffnung

Anschlußplan  
0.11-1 r.



rechtsdrehend

Anschlußplan  
0.11-1 l.



linksdrehend

100%  
REGELBAR

Der Leiseläufer



# Baureihe: COMPACT-GEBLÄSE Typ CE

einseitig saugend  
mit vorwärts gekrümmten Schaufeln

# FISCHBACH

Luft- und Ventilatorentechnik GmbH

## Type: CE6-770/E35

Erp 2013 2015 x 2018

### Leistungs-Daten

Netzspannung: (V) 230 (1~)

Frequenz: (Hz) 50

max. Strom: (A) 3,9

max. el. Leistung: (kW) 0,8

max. Volumenstrom: (m<sup>3</sup>/h) 2588

max. Druck: (Pa) 525

max. Drehzahl: (U/min) 1444

Zulufttemperatur: (°C) -25...+70

Kondensator: (µF) 16

### ErP-Daten:

Gesamteffizienz Ventilator ( $\eta_g$ ): (%) 36,6

Meßkategorie: A

Effizienzklasse: statisch

Effizienzgrad: N (%) 44

Zielenergieeffizienz ( $\eta_{Ziel}$ ): (%) 35,8

Drehzahlregler nein

Herstellungsjahr ab 2015

Hersteller: Fischbach Luft- und Ventilatorentechnik GmbH  
D-57290 Neunkirchen / HRB 5804 Siegen

Modell-Nr. li/re 18021040/18021340

Leistungsaufnahme: (kW) 0,5

Volumenstrom: (m<sup>3</sup>/h) 1420

Druckerhöhung: (Pa) 464

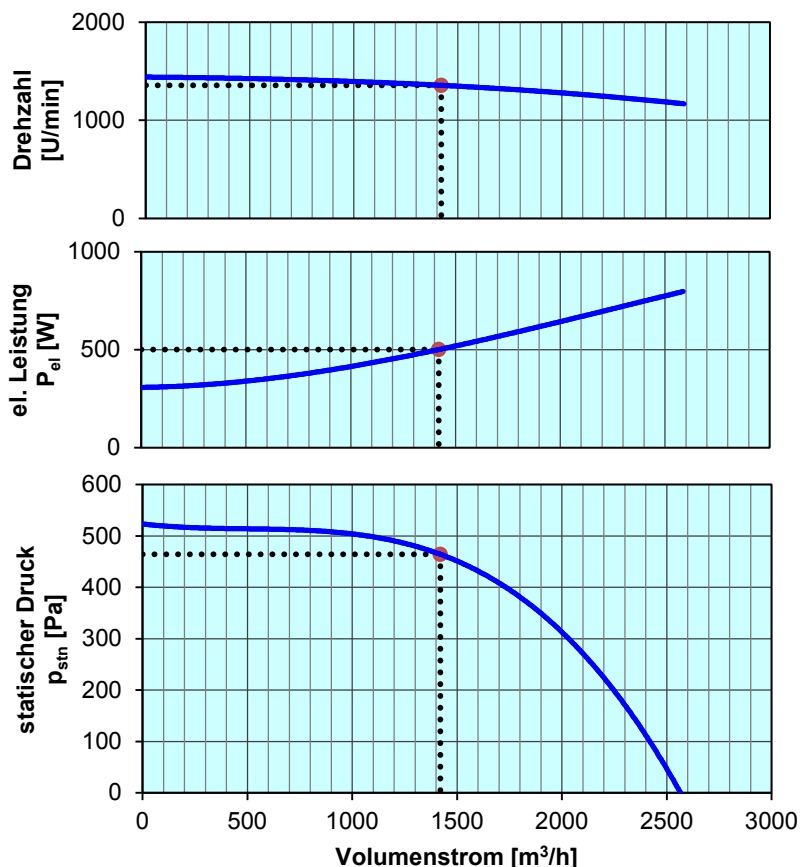
Drehzahl: (U/min) 1356

Spezifisches Verhältnis: 1

Zerlegen/Recycling/Entsorgung: siehe Blatt Außerbetriebnahme

Einbau/Betrieb/Instandhaltung: siehe Montageanleitung

Messung zur Ermittlung der Energieeffizienz ohne zusätzliche Gegenstände



Drehzahl-Regler / Zubehör / Schalleistungsdaten entnehmen Sie bitte aus der entsprechenden Tabelle

Technischen Dokumentation entsprechend der Seite: **Allgemeine Informationen**