

Baureihe: COMPACT-GEBLÄSE Typ HEK
 mit außenliegendem Motor
 einseitig saugend
 mit rückwärts gekrümmten Schaufeln

FISCHBACH

Luft- und Ventilatorentechnik GmbH

Type: HEK500/D1

ERP KONFORM

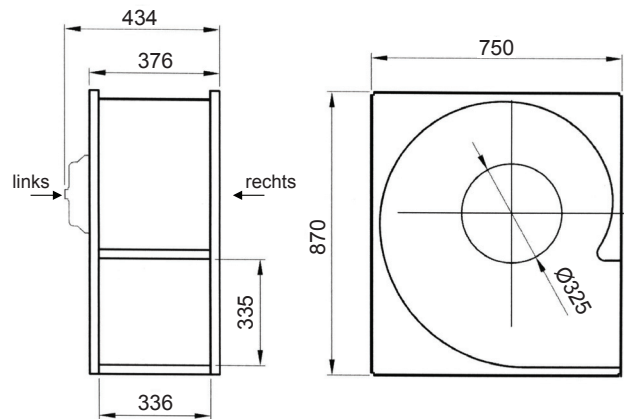


CE -conform

Hersteller: Fischbach Luft- und Ventilatorentechnik GmbH
 Am Hellerberg 22-24
 D-57290 Neunkirchen
 Telefon: ++49(0)2735/777-0
 Telefax: ++49(0)2735/770-625
 Web: www.fischbach-luft.de
 email: info@fischbach-luft.de

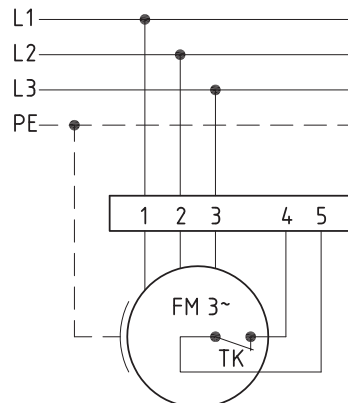
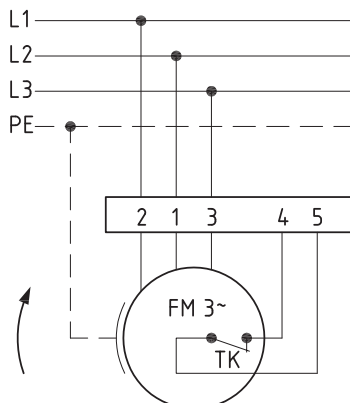
Technische Daten

Gewicht:	(kg)	38
Material Gehäuse:		verzinkt
Material Rad:		verzinkt
Drehrichtung:		links/rechts
Schutzart:		IP 65
Isolationsklasse:		F
Motorschutz:		Thermokontakt



Anschlußplan
0.13-2 r.

Anschlußplan
0.13-2 l.



rechtsdrehend

linksdrehend



Der Leiseläufer



Baureihe: COMPACT-GEBLÄSE Typ HEK
mit außenliegendem Motor
einseitig saugend
mit rückwärts gekrümmten Schaufeln

FISCHBACH

Luft- und Ventilatorentechnik GmbH

Type: HEK500/D1

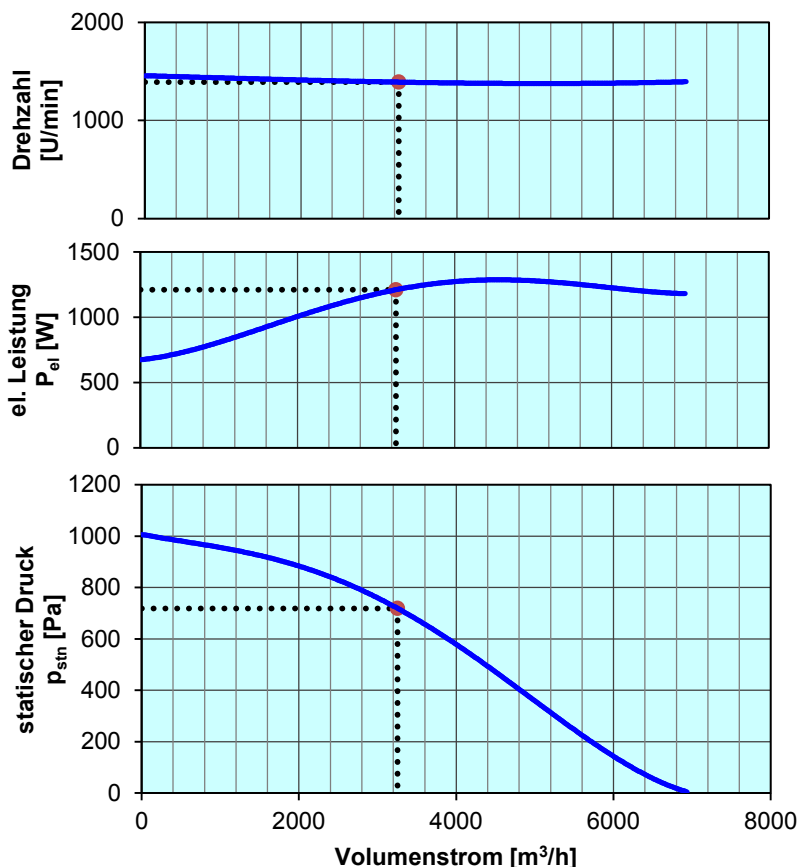
Erp 2013 2015 2018 x

Leistungs-Daten

Netzspannung:	(V)	400 (3~)
Frequenz:	(Hz)	50
max. Strom:	(A)	3,1
max. el. Leistung:	(kW)	1,3
max. Volumenstrom:	(m³/h)	6937
max. Druck:	(Pa)	1008
max. Drehzahl:	(U/min)	1451
max. Fördermitteltemp.:	(°C)	80
max. Umgebungstemp.:	(°C)	40
Kondensator:	(µF)	-

ErP-Daten:

Gesamteffizienz Ventilator (η_e):	(%)	54,3
Meßkategorie:		A
Effizienzklasse:		statisch
Effizienzgrad: N	(%)	62
Zielenergieeffizienz (η_{Ziel}):	(%)	52,3
Drehzahlregler		nein
Herstellungsjahr		ab 2015
Hersteller:	Fischbach Luft- und Ventilatorentechnik GmbH D-57290 Neunkirchen / HRB 5804 Siegen	
Modell-Nr.: (links/rechts)	18004050/18004350	
Leistungsaufnahme:	(kW)	1,2
Volumenstrom:	(m³/h)	3255
Druckerhöhung:	(Pa)	720
Drehzahl:	(U/min)	1390
Spezifisches Verhältnis:		1
Zerlegen/Recycling/Entsorgung:	siehe Blatt Außerbetriebnahme	
Einbau/Betrieb/Instandhaltung:	siehe Montageanleitung	
Messung zur Ermittlung der Energieeffizienz ohne zusätzliche Gegenstände		



Drehzahl-Regler / Zubehör / SchalleLeistungsdaten entnehmen Sie bitte aus der entsprechenden Tabelle Technischen Dokumentation entsprechend der Seite: **Allgemeine Informationen**