

**Baureihe: COMPACT-GEBLÄSE Typ HEK**  
 mit außenliegendem Motor  
 einseitig saugend  
 mit rückwärts gekrümmten Schaufeln

**FISCHBACH**  
 Luft- und Ventilatorentechnik GmbH

**Type: HEK450/D850**

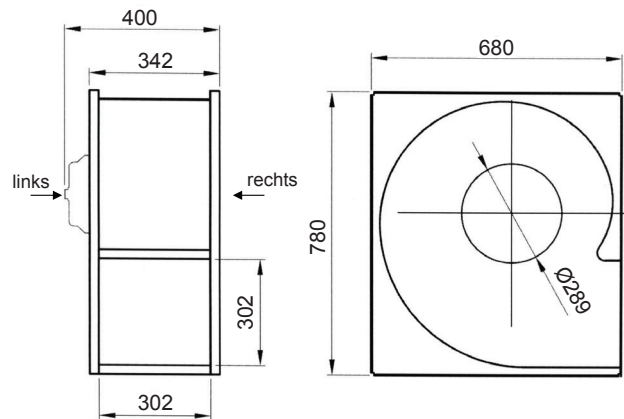
**ERP KONFORM**



**Hersteller:** Fischbach Luft- und Ventilatorentechnik GmbH  
 Am Hellerberg 22-24  
 D-57290 Neunkirchen  
 Telefon: ++49(0)2735/777-0  
 Telefax: ++49(0)2735/770-625  
 Web: www.fischbach-luft.de  
 email: info@fischbach-luft.de

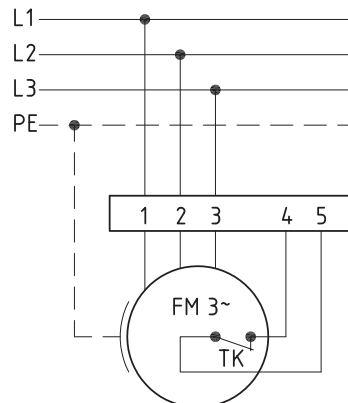
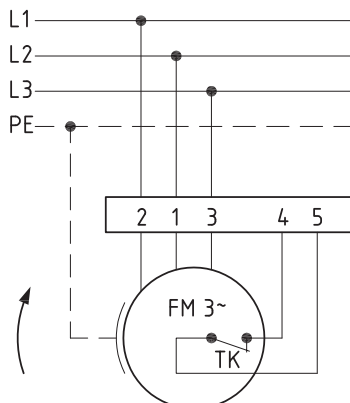
**Technische Daten**

Gewicht:	(kg)	34
Material Gehäuse:		verzinkt
Material Rad:		verzinkt
Drehrichtung:		links/rechts
Schutzart:		IP 65
Isolationsklasse:		F
Motorschutz:		Thermokontakt



**Anschlußplan**  
0.13-2 r.

**Anschlußplan**  
0.13-2 l.



rechtsdrehend

linksdrehend



Der Leiseläufer

**Baureihe: COMPACT-GEBLÄSE Typ HEK**  
mit außenliegendem Motor  
einseitig saugend  
mit rückwärts gekrümmten Schaufeln

**FISCHBACH**

Luft- und Ventilatorentechnik GmbH

**Type: HEK450/D850**

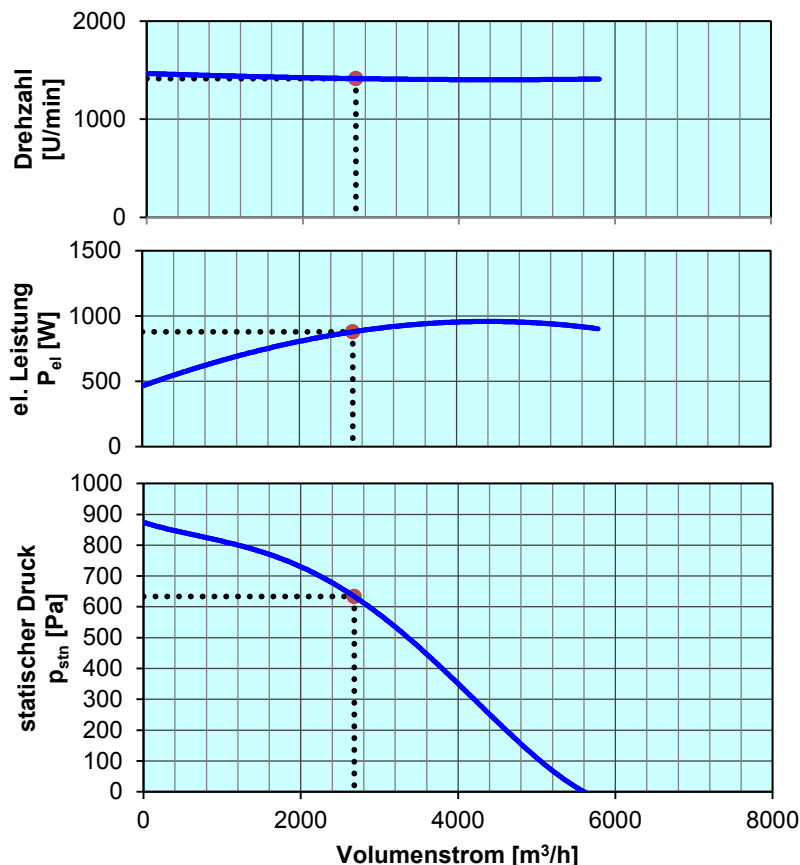
Erp 2013 2015 2018 x

**Leistungs-Daten**

Netzspannung:	(V)	400 (3~)
Frequenz:	(Hz)	50
max. Strom:	(A)	2,6
max. el. Leistung:	(kW)	0,93
max. Volumenstrom:	(m³/h)	5800
max. Druck:	(Pa)	868
max. Drehzahl:	(U/min)	1462
max. Fördermitteltemp.:	(°C)	80
max. Umgebungstemp.:	(°C)	40
Kondensator:	(µF)	-

**ErP-Daten:**

Gesamteffizienz Ventilator ( $\eta_a$ ):	(%)	54,2
Meßkategorie:		A
Effizienzklasse:		statisch
Effizienzgrad: N	(%)	62
Zielenergieeffizienz ( $\eta_{Ziel}$ ):	(%)	50,9
Drehzahlregler		nein
Herstellungsjahr		ab 2015
Hersteller: Fischbach Luft- und Ventilatorentechnik GmbH D-57290 Neunkirchen / HRB 5804 Siegen		
Modell-Nr.: (links/rechts)		18004040/18004340
Leistungsaufnahme:	(kW)	0,87
Volumenstrom:	(m³/h)	2680
Druckerhöhung:	(Pa)	633
Drehzahl:	(U/min)	1413
Spezifisches Verhältnis:		1
Zerlegen/Recycling/Entsorgung:		siehe Blatt Außerbetriebnahme
Einbau/Betrieb/Instandhaltung:		siehe Montageanleitung
Messung zur Ermittlung der Energieeffizienz ohne zusätzliche Gegenstände		



**Drehzahl-Regler / Zubehör / Schalleistungsdaten** entnehmen Sie bitte aus der entsprechenden Tabelle  
Technischen Dokumentation entsprechend der Seite: **Allgemeine Informationen**