

Baureihe: COMPACT-GEBLÄSE Typ HEK
 mit außenliegendem Motor
 einseitig saugend
 mit rückwärts gekrümmten Schaufeln

FISCHBACH
 Luft- und Ventilatorentechnik GmbH

Type: HEK400/E35

ERP KONFORM

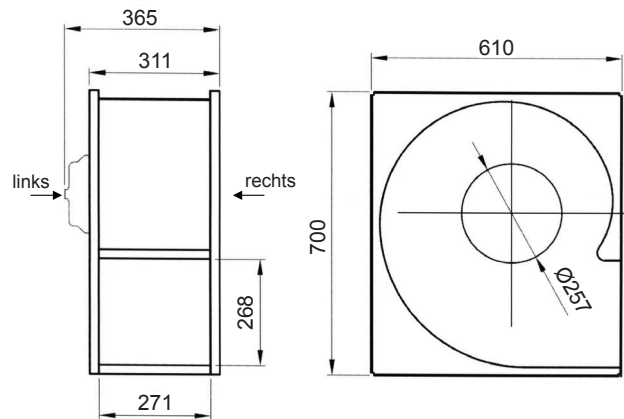


CE -conform

Hersteller: Fischbach Luft- und Ventilatorentechnik GmbH
 Am Hellerberg 22-24
 D-57290 Neunkirchen
 Telefon: ++49(0)2735/777-0
 Telefax: ++49(0)2735/770-625
 Web: www.fischbach-luft.de
 email: info@fischbach-luft.de

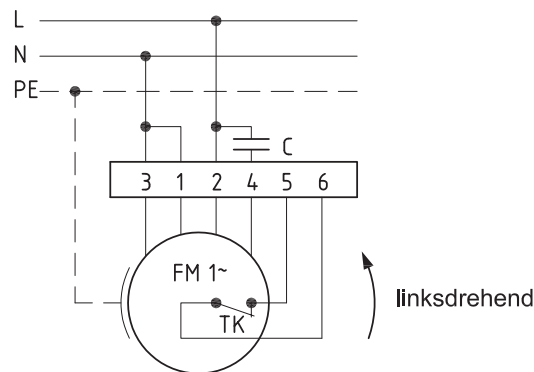
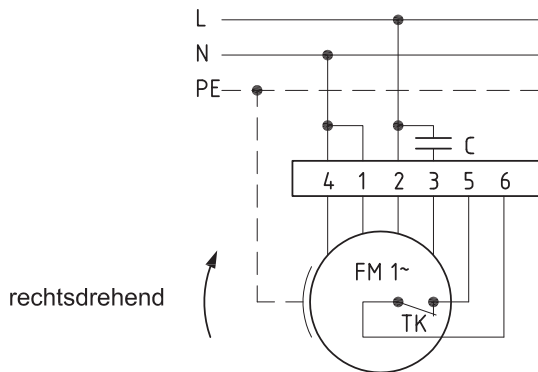
Technische Daten

| | | |
|-------------------|------|---------------|
| Gewicht: | (kg) | 24 |
| Material Gehäuse: | | verzinkt |
| Material Rad: | | verzinkt |
| Drehrichtung: | | links/rechts |
| Schutzart: | | IP 65 |
| Isolationsklasse: | | F |
| Motorschutz: | | Thermokontakt |



Anschlußplan 0.11-1 r.

Anschlußplan 0.11-1 l.



Der Leiseläufer

Baureihe: COMPACT-GEBLÄSE Typ HEK
mit außenliegendem Motor
einseitig saugend
mit rückwärts gekrümmten Schaufeln

FISCHBACH
Luft- und Ventilatorentechnik GmbH

Type: HEK400/E35

Erp 2013**x 2015 2018

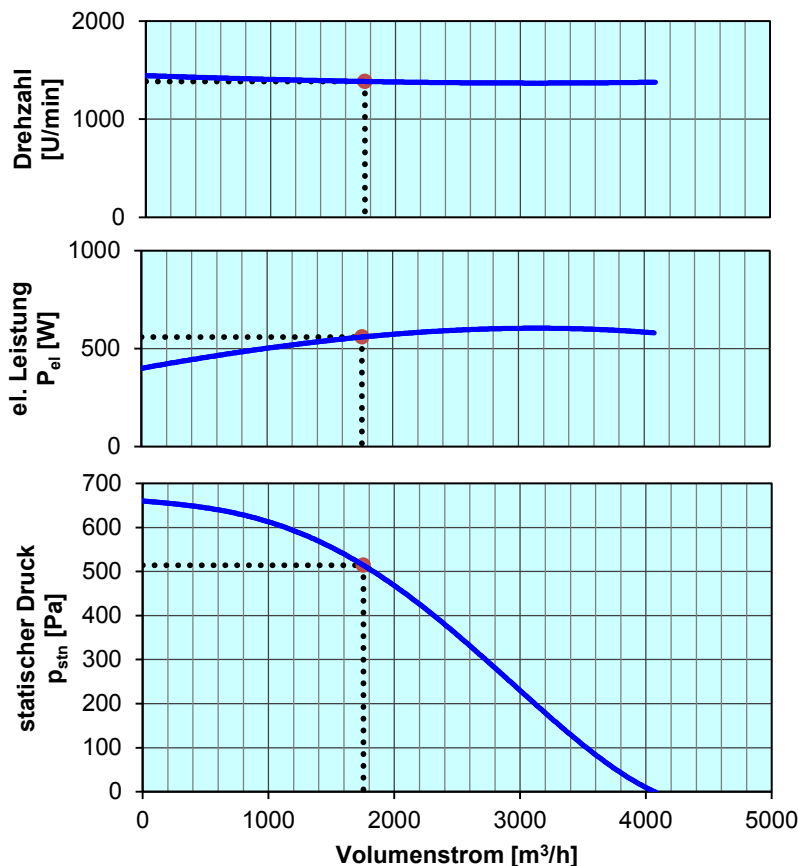
Leistungs-Daten

| | | |
|-------------------------|---------|----------|
| Netzspannung: | (V) | 230 (1~) |
| Frequenz: | (Hz) | 50 |
| max. Strom: | (A) | 3,2 |
| max. el. Leistung: | (kW) | 0,6 |
| max. Volumenstrom: | (m³/h) | 4080 |
| max. Druck: | (Pa) | 660 |
| max. Drehzahl: | (U/min) | 1441 |
| max. Fördermitteltemp.: | (°C) | 80 |
| max. Umgebungtemp.: | (°C) | 40 |
| Kondensator: | (µF) | 20 |

ErP-Daten:

| | | |
|---|-------------------------------|----------|
| Gesamteffizienz Ventilator (η_v): | (%) | 45,8 |
| Meßkategorie: | | A |
| Effizienzklasse: | | statisch |
| Effizienzgrad: N | (%) | 58 |
| Zielenergieeffizienz (η_{ziel}): | (%) | 44,8 |
| Drehzahlregler | | nein |
| Herstellungsjahr | | ab 2015 |
| Hersteller: Fischbach Luft- und Ventilatorentechnik GmbH D-57290 Neunkirchen / HRB 5804 Siegen | | |
| Modell-Nr.: (links) | | 18004030 |
| Leistungsaufnahme: | (kW) | 0,55 |
| Volumenstrom: | (m³/h) | 1760 |
| Druckerhöhung: | (Pa) | 515 |
| Drehzahl: | (U/min) | 1384 |
| Spezifisches Verhältnis: | | 1 |
| Zerlegen/Recycling/Entsorgung: | siehe Blatt Außerbetriebnahme | |
| Einbau/Betrieb/Instandhaltung: | siehe Montageanleitung | |
| Messung zur Ermittlung der Energieeffizienz ohne zusätzliche Gegenstände | | |

** nicht geeignet für Vertrieb in EU-Länder, bitte wählen Sie einen entspr. EC-Ventilator oder setzen Sie sich mit unserer Techn. Abteilung in Verbindung



Drehzahl-Regler / Zubehör / Schalleistungsdaten entnehmen Sie bitte aus der entsprechenden Tabelle
Technischen Dokumentation entsprechend der Seite: **Allgemeine Informationen**