

Baureihe: COMPACT-GEBLÄSE Typ HEK
 mit außenliegendem Motor
 einseitig saugend
 mit rückwärts gekrümmten Schaufeln

FISCHBACH

Luft- und Ventilatorentechnik GmbH

Type: HEK350/E25

ERP KONFORM

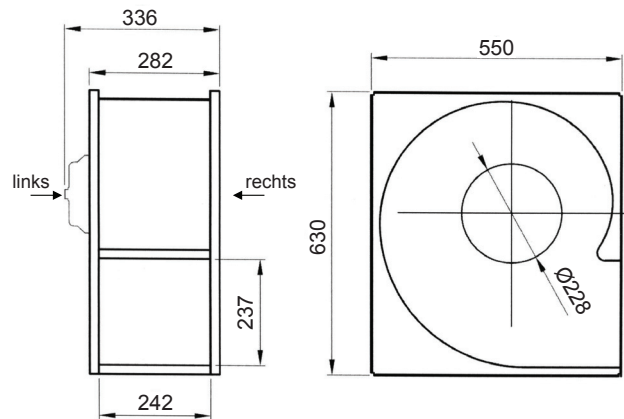


CE -conform

Hersteller: Fischbach Luft- und Ventilatorentechnik GmbH
 Am Hellerberg 22-24
 D-57290 Neunkirchen
 Telefon: ++49(0)2735/777-0
 Telefax: ++49(0)2735/770-625
 Web: www.fischbach-luft.de
 email: info@fischbach-luft.de

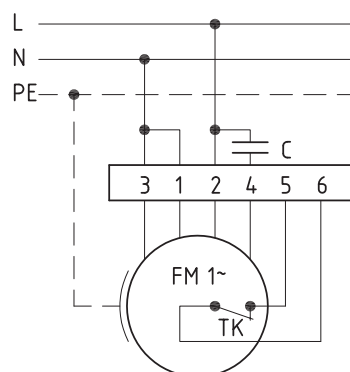
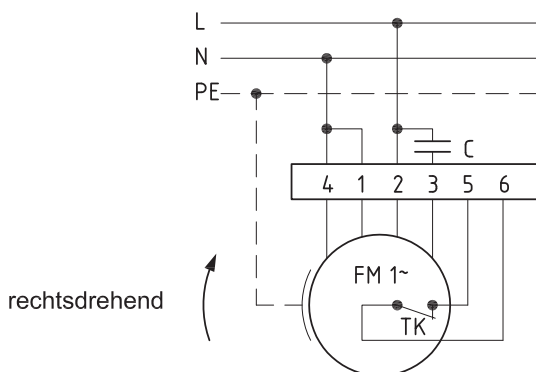
Technische Daten

Gewicht:	(kg)	20
Material Gehäuse:		verzinkt
Material Rad:		verzinkt
Drehrichtung:		links/rechts
Schutzart:		IP 65
Isolationsklasse:		F
Motorschutz:		Thermokontakt



Anschlußplan 0.11-1 r.

Anschlußplan 0.11-1 l.



Der Leiseläufer



Baureihe: COMPACT-GEBLÄSE Typ HEK
mit außenliegendem Motor
einseitig saugend
mit rückwärts gekrümmten Schaufeln

FISCHBACH

Luft- und Ventilatorentechnik GmbH

Type: HEK350/E25

Erp 2013**x 2015 2018

Leistungs-Daten

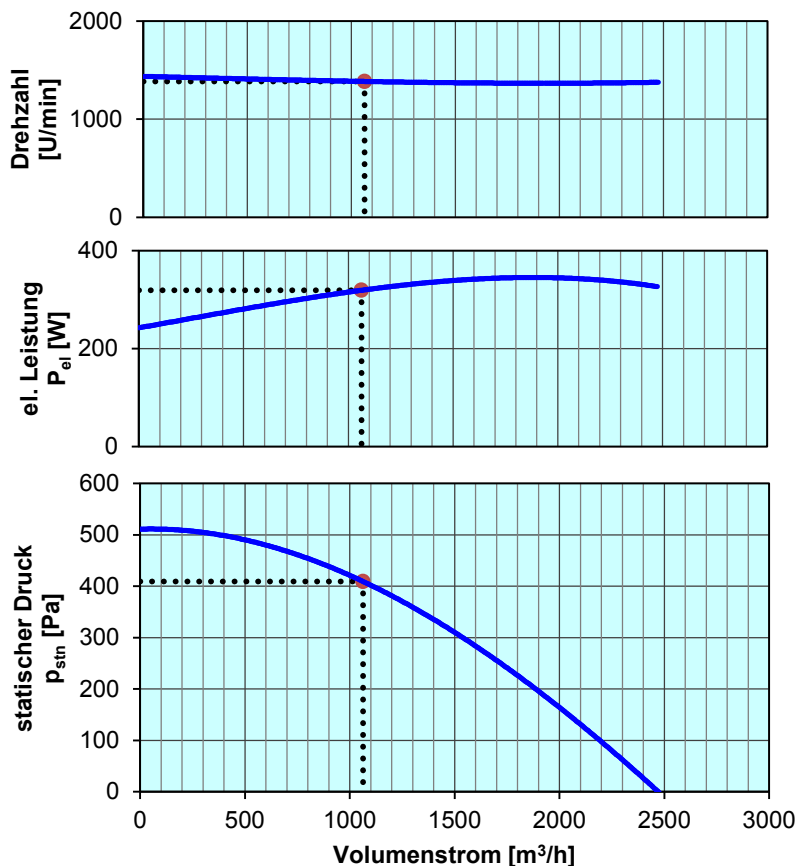
Netzspannung:	(V)	230 (1~)
Frequenz:	(Hz)	50
max. Strom:	(A)	1,9
max. el. Leistung:	(kW)	0,33
max. Volumenstrom:	(m³/h)	2475
max. Druck:	(Pa)	517
max. Drehzahl:	(U/min)	1435
max. Fördermitteltemp.:	(°C)	80
max. Umgebungstemp.:	(°C)	40
Kondensator:	(µF)	12

** nicht geeignet für Vertrieb in EU-Länder, bitte wählen Sie einen entspr. EC-Ventilator oder setzen Sie sich mit unserer Techn. Abteilung in Verbindung

ErP-Daten:

Gesamteffizienz Ventilator (η_e):	(%)	42,0
Meßkategorie:		A
Effizienzklasse:		statisch
Effizienzgrad: N	(%)	58
Zielenergieeffizienz (η_{Ziel}):	(%)	42,0
Drehzahlregler		nein
Herstellungsjahr		ab 2015
Hersteller:	Fischbach Luft- und Ventilatorentechnik GmbH D-57290 Neunkirchen / HRB 5804 Siegen	
Modell-Nr.: (links)		18004020
Leistungsaufnahme:	(kW)	0,3
Volumenstrom:	(m³/h)	1090
Druckerhöhung:	(Pa)	415
Drehzahl:	(U/min)	1384
Spezifisches Verhältnis:		1

Zerlegen/Recycling/Entsorgung: siehe Blatt Außerbetriebnahme
Einbau/Betrieb/Instandhaltung: siehe Montageanleitung
Messung zur Ermittlung der Energieeffizienz ohne zusätzliche Gegenstände



Drehzahl-Regler / Zubehör / SchalleLeistungsdaten entnehmen Sie bitte aus der entsprechenden Tabelle
Technischen Dokumentation entsprechend der Seite: **Allgemeine Informationen**