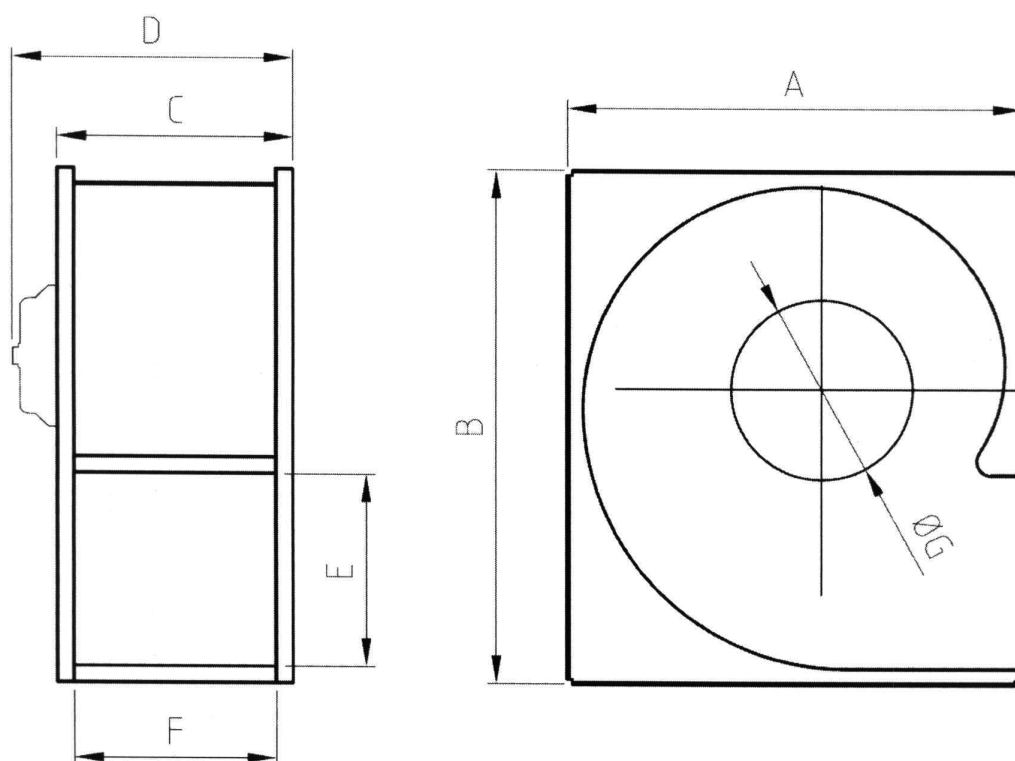


FISCHBACH-COMPACT-GEBLÄSE HEK-Baureihe mit außenliegendem Motor und rückwärts gekrümmtem Laufrad - Maßzeichnung - Drehzahlregler -

Typenschlüssel:

HEK 350 / E25

- Motor (E) Wechselstrom
(D) Drehstrom
- Laufrad rückwärts gekrümmte Schaufel
- Gehäuse einseitig saugend, Motor aussenliegend



Typ	A	B	C	D	E	F	G
HEK 350/E 25	550	630	282	336	237	242	228
HEK 400/E 35	610	700	311	365	268	271	257
HEK 450/D 850	680	780	342	400	302	302	289
HEK 500/D 1	750	870	376	434	335	336	325

Typ	Drehzahlregler stufenlos	Drehzahlregler stufenweise	Drehzahlregler elektronisch
HEK 350/E 25	FDR 55	FDR 420	FRE 6.0
HEK 400/E 35	FDR 55	FDR 420	FRE 6.0
HEK 450/D 850	FDR 55/ 3	FDR 5.5/ 3	/
HEK 500/D 1	FDR 55/ 3	FDR 5.5/ 3	/

Die Betriebsspannung muß über 150V (1~) / 230V (3~) eingestellt werden!