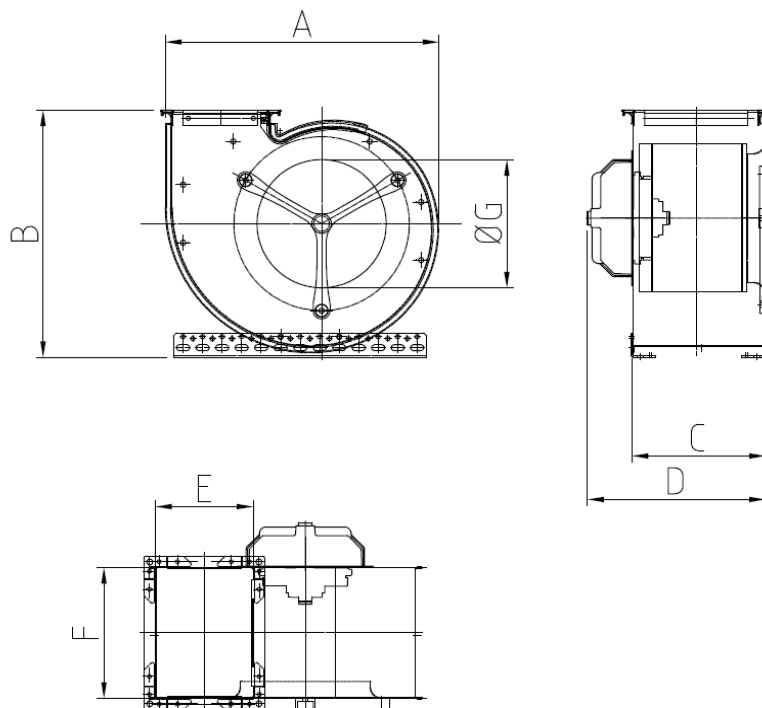


FISCHBACH-COMPACT-GEBLÄSE CEK-Baureihe mit außenliegendem Motor und vorwärts gekrümmtem Laufrad - Maßzeichnung -

Typenschlüssel:

CEK 570 / E..

- Motor (E) Wechselstrom
(D) Drehstrom
- Laufrad
- Gehäuse einseitig saugend, Motor aussenliegend



Type	A	B	C	D	E	F	G
CEK 570	421	384	205	274	150	195	199
CEK 670	475	425	205	271	166	195	215
CEK 790	547	491	249	324	194	247	243