

Baureihe: HOCHLEISTUNGS-GEBLÄSE Typ HE

einseitig saugend
mit rückwärts gekrümmten Schaufeln

FISCHBACH

Luft- und Ventilatorentechnik GmbH

Type: HE 710/D5

ERP KONFORM



Hersteller:

Fischbach Luft- und Ventilatorentechnik GmbH
Am Hellerberg 22-24
D-57290 Neunkirchen
Telefon: ++49(0)2735/777-0
Telefax: ++49(0)2735/770-133
Web: www.fischbach-luft.de
email: info@fischbach-luft.de

++49(0)2735/777-0

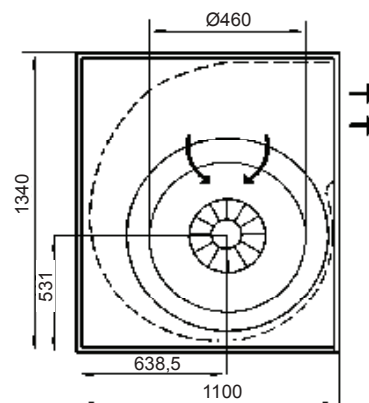
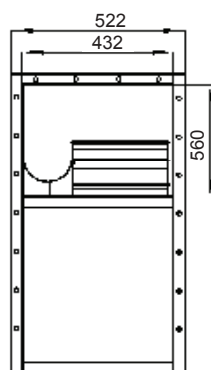
++49(0)2735/770-133

www.fischbach-luft.de

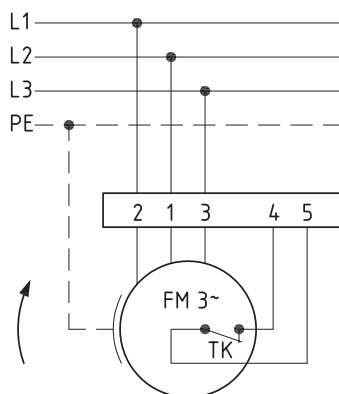
info@fischbach-luft.de

Technische Daten

Gewicht:	(kg)	149
Material Gehäuse:		verzinkt
Material Rad:		Aluminium
Drehrichtung:		links/rechts
Motor-Schutzart:		IP 65
Isolationsklasse:		F
Motorschutz:		Thermokontakt

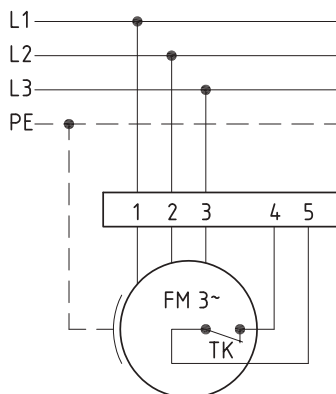


Anschlußplan
0.13-2 r.



rechtsdrehend

Anschlußplan
0.13-2 l.



linksdrehend



Der Leiseläufer

Baureihe: HOCHLEISTUNGS-GEBLÄSE Typ HE

einseitig saugend
mit rückwärts gekrümmten Schaufeln

FISCHBACH

Luft- und Ventilatorentechnik GmbH

Type: HE 710/D5

ErP 2013 2015 x 2018

Leistungs-Daten

Netzspannung:	(V)	400 (3~)
Frequenz:	(Hz)	50
max. Strom:	(A)	14,8
max. el. Leistung:	(kW)	7,1
max. Volumenstrom:	(m³/h)	20240
max. Druck:	(Pa)	1770
max. Drehzahl:	(U/min)	1448
Zulufttemperatur:	(°C)	-20... +70
Kondensator:	(µF)	-

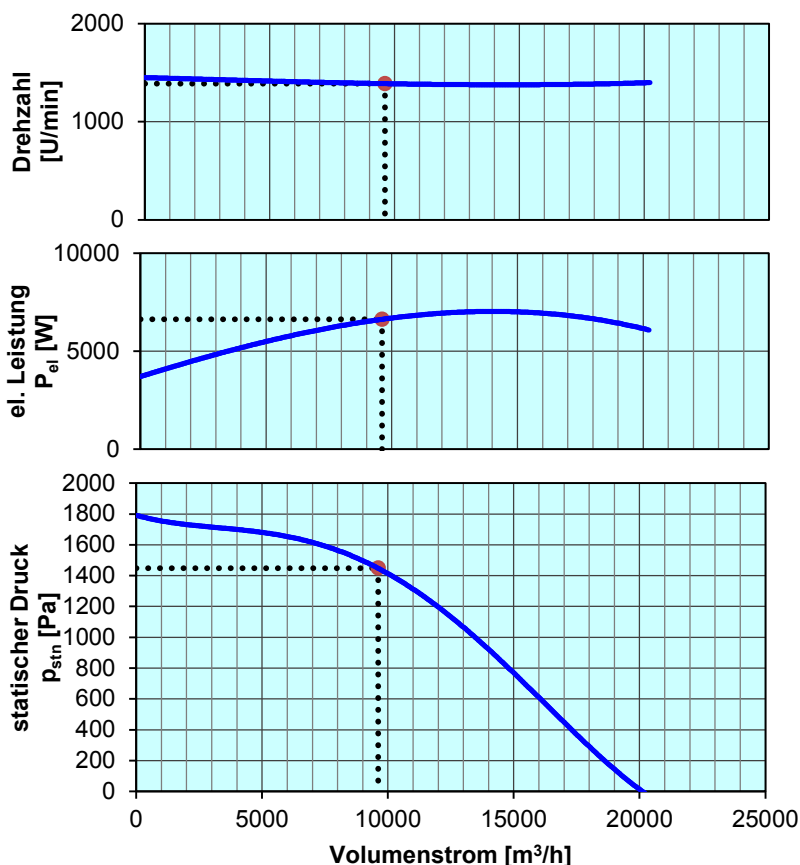
ErP-Daten:

Gesamteffizienz Ventilator (η_g):	(%)	59,1
Meßkategorie:		A
Effizienzklasse:		statisch
Effizienzgrad: N	(%)	61
Zielenergieeffizienz (η_{Ziel}):	(%)	59,1
Drehzahlregler		nein
Herstellungsjahr		ab 2015
Hersteller:	Fischbach Luft- und Ventilatorentechnik GmbH D-57290 Neunkirchen / HRB 5804 Siegen	
Modell-Nr. li/re		18001040/18001046
Leistungsaufnahme:	(kW)	6,6
Volumenstrom:	(m³/h)	9650
Druckerhöhung:	(Pa)	1455
Drehzahl:	(U/min)	1388
Spezifisches Verhältnis:		1

Zerlegen/Recycling/Entsorgung: siehe Blatt Außerbetriebnahme

Einbau/Betrieb/Instandhaltung: siehe Montageanleitung

Messung zur Ermittlung der Energieeffizienz ohne zusätzliche Gegenstände



Drehzahl-Regler / Zubehör / Schalleistungsdaten entnehmen Sie bitte aus der entsprechenden Tabelle
Technischen Dokumentation entsprechend der Seite: **Allgemeine Informationen**