

# Baureihe: HOCHLEISTUNGS-GEBLÄSE Typ HE FISCHBACH

einseitig saugend  
mit rückwärts gekrümmten Schaufeln

Luft- und Ventilatorentechnik GmbH

Type: **HE500/D2**

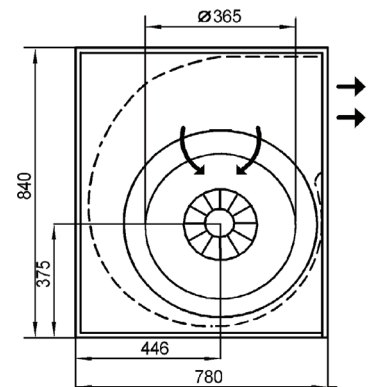
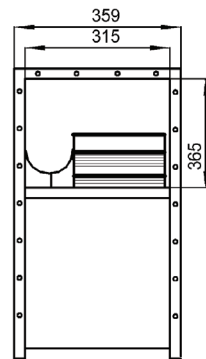
ERP KONFORM



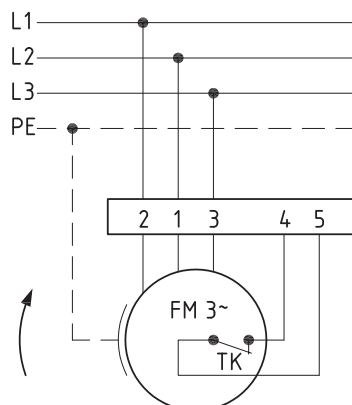
**Hersteller:** Fischbach Luft- und Ventilatorentechnik GmbH  
Am Hellerberg 22-24  
D-57290 Neunkirchen  
Telefon: ++49(0)2735/777-0  
Telefax: ++49(0)2735/770-625  
Web: [www.fischbach-luft.de](http://www.fischbach-luft.de)  
email: [info@fischbach-luft.de](mailto:info@fischbach-luft.de)

## Technische Daten

Gewicht:	(kg)	100
Material Gehäuse:		verzinkt
Material Rad:		verzinkt
Drehrichtung:		links/rechts
Schutzart:		IP 65
Isolationsklasse:		F
Motorschutz:		Thermokontakt

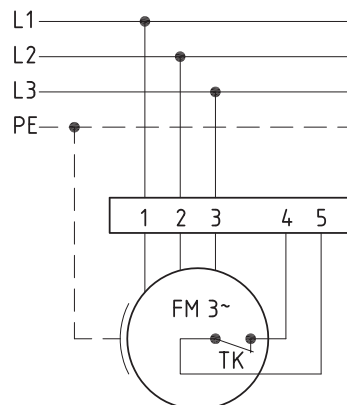


Anschlußplan  
0.13-2 r.



rechtsdrehend

Anschlußplan  
0.13-2 l.



linksdrehend



Der Leiseläufer



# Baureihe: HOCHLEISTUNGS-GEBLÄSE Typ HE FISCHBACH

einseitig saugend  
mit rückwärts gekrümmten Schaufeln

Luft- und Ventilatorentechnik GmbH

## Type: HE500/D2

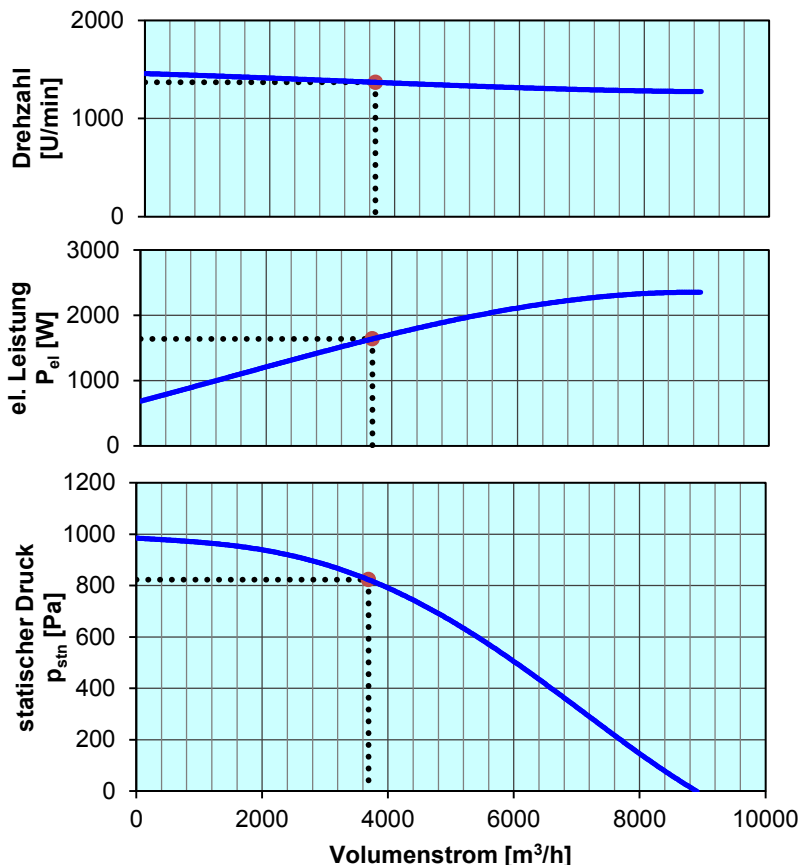
ErP 2013 2015 x 2018

### Leistungs-Daten

Netzspannung:	(V)	400 (3~)
Frequenz:	(Hz)	50
max. Strom:	(A)	5,0
max. el. Leistung:	(kW)	2,4
max. Volumenstrom:	(m³/h)	8915
max. Druck:	(Pa)	980
max. Drehzahl:	(U/min)	1453
Zulufttemperatur:	(°C)	-25... +70
Kondensator:	(µF)	-

### ErP-Daten:

Gesamteffizienz Ventilator ( $\eta_g$ ):	(%)	52,7
Meßkategorie:		A
Effizienzklasse:		statisch
Effizienzgrad: N	(%)	61
Zielenergieeffizienz ( $\eta_{Ziel}$ ):	(%)	52,6
Drehzahlregler		nein
Herstellungsjahr		ab 2015
Hersteller: Fischbach Luft- und Ventilatorentechnik GmbH D-57290 Neunkirchen / HRB 5804 Siegen		
Modell-Nr.		18001016/18001017
Leistungsaufnahme:	(kW)	1,6
Volumenstrom:	(m³/h)	3690
Druckerhöhung:	(Pa)	823
Drehzahl:	(U/min)	1370
Spezifisches Verhältnis:		1
Zerlegen/Recycling/Entsorgung:		siehe Blatt Außerbetriebnahme
Einbau/Betrieb/Instandhaltung:		siehe Montageanleitung
Messung zur Ermittlung der Energieeffizienz ohne zusätzliche Gegenstände		



Drehzahl-Regler / Zubehör / Schalleistungsdaten entnehmen Sie bitte aus der entsprechenden Tabelle  
Technischen Dokumentation entsprechend der Seite: **Allgemeine Informationen**