

# Baureihe: HOCHLEISTUNGS-GEBLÄSE Typ HD FISCHBACH

doppelseitig saugend  
mit rückwärts gekrümmten Schaufeln

Luft- und Ventilatorentechnik GmbH

Type: **HD630/TD10**

ERP KONFORM

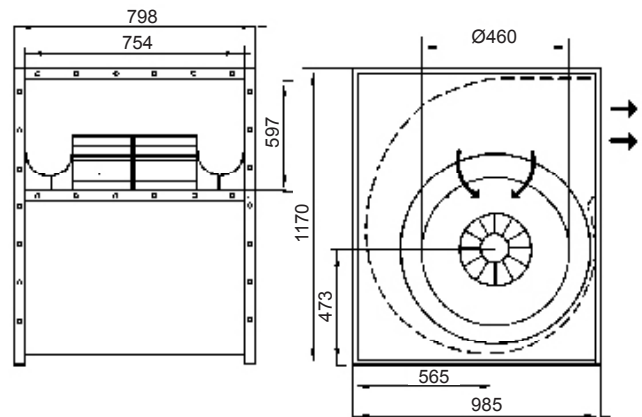


CE -conform

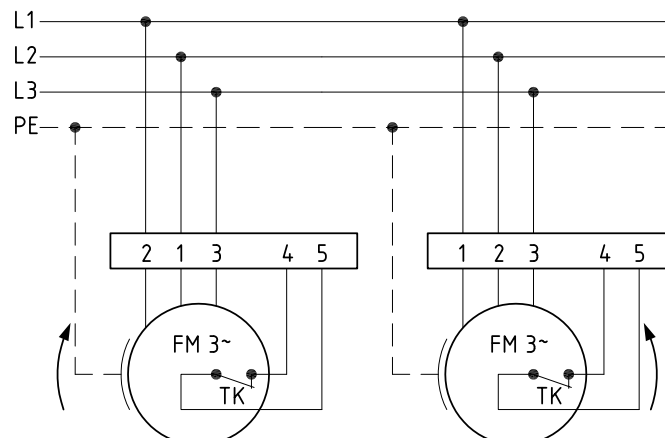
**Hersteller:** Fischbach Luft- und Ventilatorentechnik GmbH  
Am Hellerberg 22-24  
D-57290 Neunkirchen  
Telefon: ++49(0)2735/777-0  
Telefax: ++49(0)2735/770-625  
Web: [www.fischbach-luft.de](http://www.fischbach-luft.de)  
email: [info@fischbach-luft.de](mailto:info@fischbach-luft.de)

## Technische Daten

Gewicht:	(kg)	180
Material Gehäuse:		verzinkt
Material Rad:		verzinkt
Drehrichtung:		links
Schutzart:		IP 65
Isolationsklasse:		F
Motorschutz:		Thermokontakt



## Anschlußplan 0.16-1 / 0.16a-1



Der Leiseläufer



# Baureihe: HOCHLEISTUNGS-GEBLÄSE Typ HD **FISCHBACH**

doppelseitig saugend  
mit rückwärts gekrümmten Schaufeln

Luft- und Ventilatorentechnik GmbH

## Type: HD630/TD10

ErP 2013\*\*x 2015 2018

### Leistungs-Daten

Netzspannung:	(V)	400 (3~)
Frequenz:	(Hz)	50
max. Strom:	(A)	29,3
max. el. Leistung:	(kW)	13,9
max. Volumenstrom:	(m³/h)	38330
max. Druck:	(Pa)	1467
max. Drehzahl:	(U/min)	1472
Zulufttemperatur:	(°C)	-25... +65
Kondensator:	(µF)	-

\*\* nicht geeignet für Vertrieb in EU-Länder, bitte wählen Sie einen entspr. EC-Ventilator oder setzen Sie sich mit unserer Techn. Abteilung in Verbindung

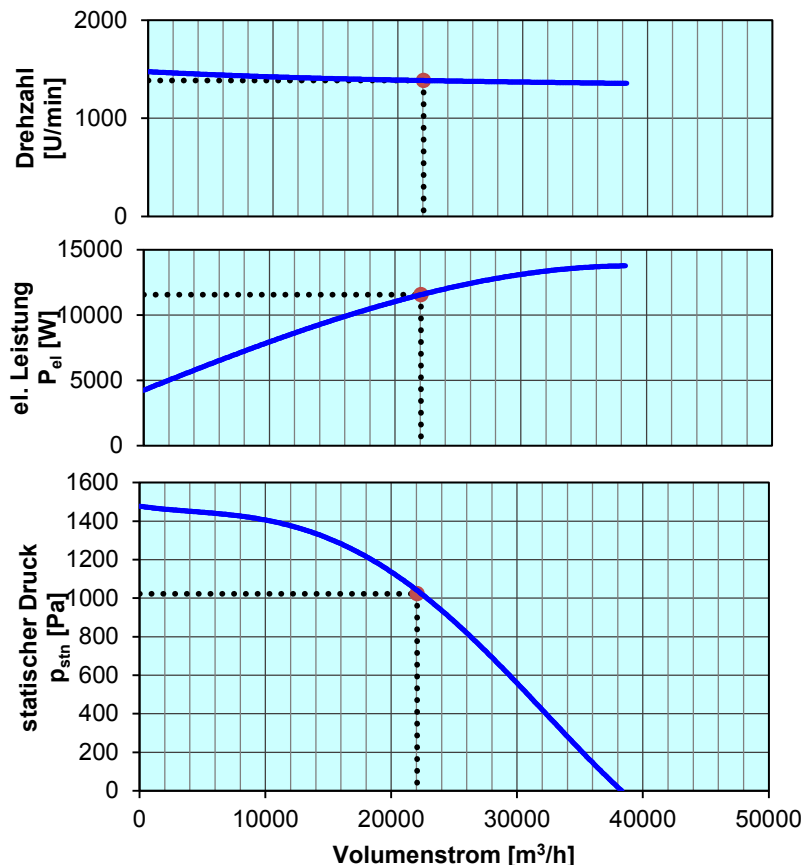
### ErP-Daten:

Gesamteffizienz Ventilator ( $\eta_v$ ):	(%)	58,5
Meßkategorie:		A
Effizienzklasse:		statisch
Effizienzgrad: N	(%)	58
Zielenergieeffizienz ( $\eta_{ziel}$ ):	(%)	58,5
Drehzahlregler		nein
Herstellungsjahr		ab 2015
Hersteller:	Fischbach Luft- und Ventilatorentechnik GmbH D-57290 Neunkirchen / HRB 5804 Siegen	
Modell-Nr.		18002047
Leistungsaufnahme:	(kW)	11,3
Volumenstrom:	(m³/h)	22200
Druckerhöhung:	(Pa)	1070
Drehzahl:	(U/min)	1385
Spezifisches Verhältnis:		1

Zerlegen/Recycling/Entsorgung: siehe Blatt Außerbetriebnahme

Einbau/Betrieb/Instandhaltung: siehe Montageanleitung

Messung zur Ermittlung der Energieeffizienz ohne zusätzliche Gegenstände



Drehzahl-Regler / Zubehör / Schalleistungsdaten entnehmen Sie bitte aus der entsprechenden Tabelle

Technischen Dokumentation entsprechend der Seite: **Allgemeine Informationen**