

Baureihe: HOCHLEISTUNGS-GEBLÄSE Typ HD

doppelseitig saugend
mit rückwärts gekrümmten Schaufeln

FISCHBACH

Luft- und Ventilatorentechnik GmbH

Type: HD 500/D2.5

ERP KONFORM

CE -conform

UK
CA



Hersteller:

Fischbach Luft- und Ventilatorentechnik GmbH

Am Hellerberg 22-24

D-57290 Neunkirchen

Telefon:

++49(0)2735/777-0

Telefax:

++49(0)2735/770-133

Web:

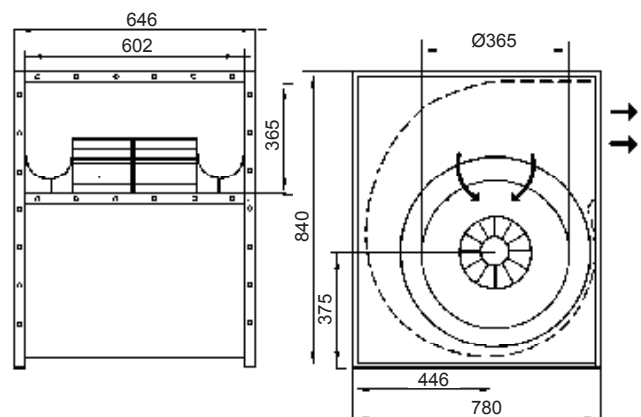
www.fischbach-luft.de

email:

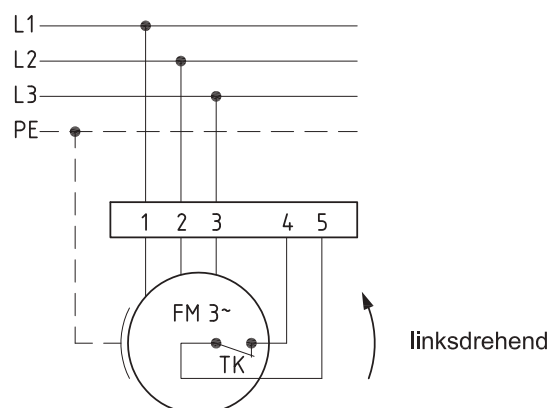
info@fischbach-luft.de

Technische Daten

Gewicht:	(kg)	118
Material Gehäuse:		verzinkt
Material Rad:		Aluminium
Drehrichtung:		links
Motor-Schutzart:		IP 65
Isolationsklasse:		F
Motorschutz:		Thermokontakt



Anschlußplan 0.13-2 I.



100%
REGELBAR



Der Leiseläufer

Baureihe: HOCHLEISTUNGS-GEBLÄSE Typ HD

doppelseitig saugend
mit rückwärts gekrümmten Schaufeln

FISCHBACH

Luft- und Ventilatorentechnik GmbH

Type: HD 500/D2.5

ErP 2013 2015 x 2018

Leistungs-Daten

Netzspannung:	(V)	400 (3~)
Frequenz:	(Hz)	50
max. Strom:	(A)	9,0
max. el. Leistung:	(kW)	4,2
max. Volumenstrom:	(m³/h)	17000
max. Druck:	(Pa)	955
max. Drehzahl:	(U/min)	1446
Zulufttemperatur:	(°C)	-20...+65
Kondensator:	(µF)	-

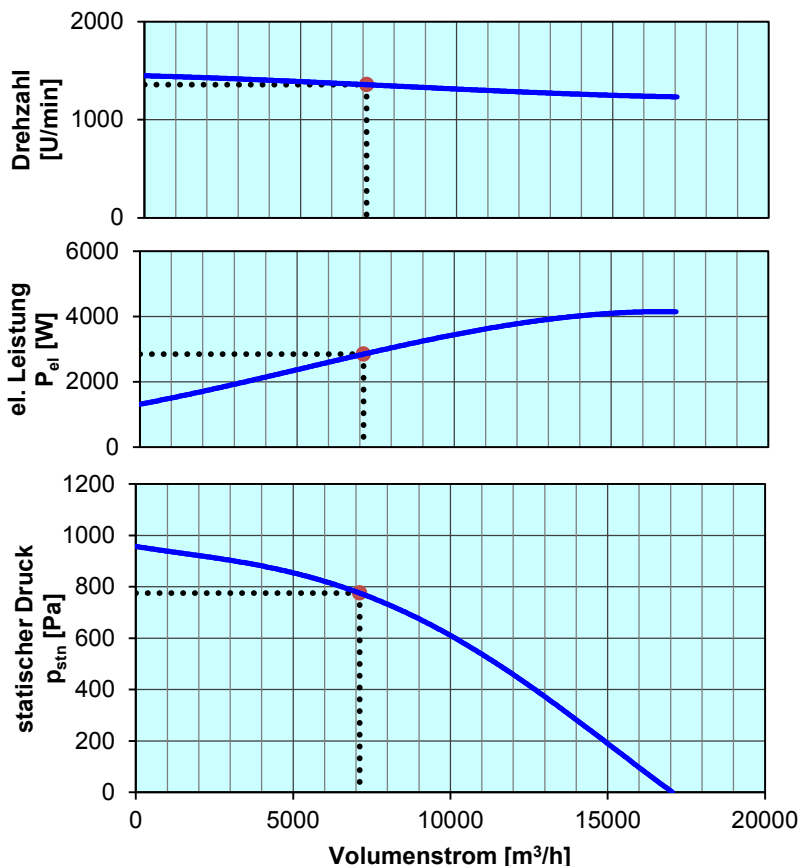
ErP-Daten:

Gesamteffizienz Ventilator (η_g):	(%)	55,2
Meßkategorie:		A
Effizienzklasse:		statisch
Effizienzgrad: N	(%)	61
Zielenergieeffizienz (η_{Ziel}):	(%)	55,2
Drehzahlregler		nein
Herstellungsjahr		ab 2015
Hersteller:	Fischbach Luft- und Ventilatorentechnik GmbH D-57290 Neunkirchen / HRB 5804 Siegen	
Modell-Nr.		18002017
Leistungsaufnahme:	(kW)	2,8
Volumenstrom:	(m³/h)	7130
Druckerhöhung:	(Pa)	780
Drehzahl:	(U/min)	1357
Spezifisches Verhältnis:		1

Zerlegen/Recycling/Entsorgung: siehe Blatt Außerbetriebnahme

Einbau/Betrieb/Instandhaltung: siehe Montageanleitung

Messung zur Ermittlung der Energieeffizienz ohne zusätzliche Gegenstände



Drehzahl-Regler / Zubehör / Schalleistungsdaten entnehmen Sie bitte aus der entsprechenden Tabelle
Technischen Dokumentation entsprechend der Seite: **Allgemeine Informationen**