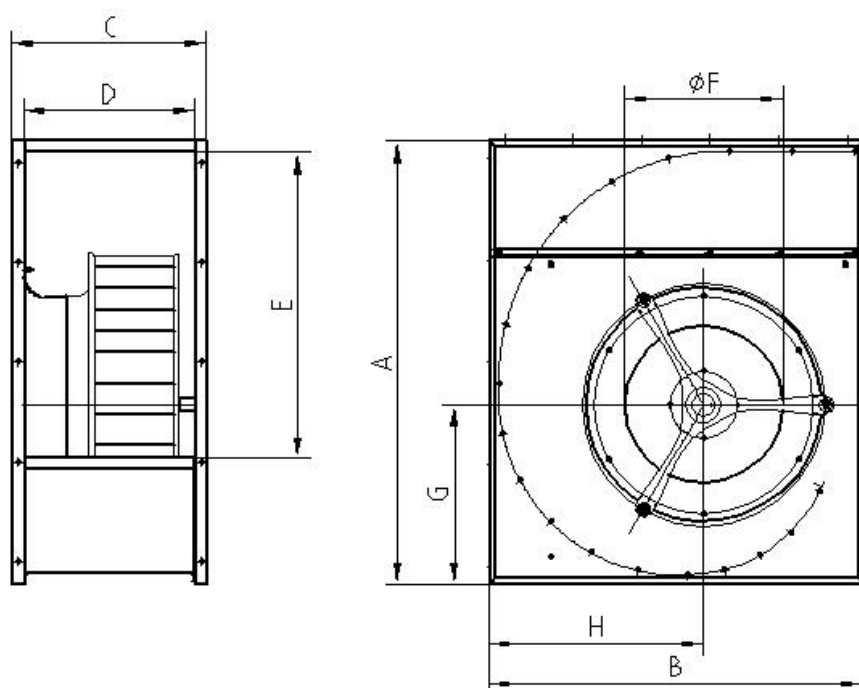


FISCHBACH-HOCHLEISTUNGS-GEBLÄSE HE 350-450-Baureihe einseitig saugend, Laufrad mit rückwärts gekrümmten Schaufeln - Übersichtszeichnung - Zuordnung Drehzahlregler -



Typ	A	B	C	D	E	F	G	H
HE350 / E15	659	579	269	229	434	231	267	332
HE400 / E25	723	608	316	283	498	257	292	349
HE450 / E35	820	720	344	307	546	288	322	413

Typ	Zuordnung Drehzahlregler		
	Stufenweise	Stufenlos	Automatik
HE350 / E15	FDR 420	FDR 32	FRA 32
HE400 / E25	FDR 420	FDR 32	FRA 32
HE450 / E35	FDR 420	FDR 55	FRA 55
Bemerkungen	7 - Stufen	0 - 100% stufenlos	0 - 10V -Steuerung

Die Betriebsspannung muß über 150V eingestellt werden!