

**Baureihe: MULTI-ABLUFT-BOX FMB**  
 mit Freilaufad mit  
 rückwärts gekrümmten Schaufeln

**FISCHBACH**  
 Luft- und Ventilatorentechnik GmbH

**Type: FMB3/2-630/D2**

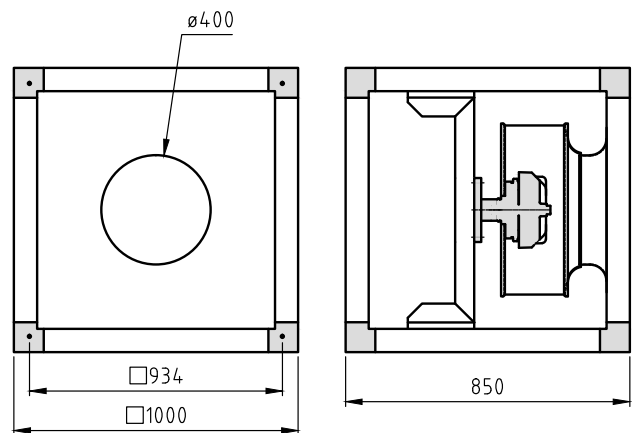
**ERP KONFORM**



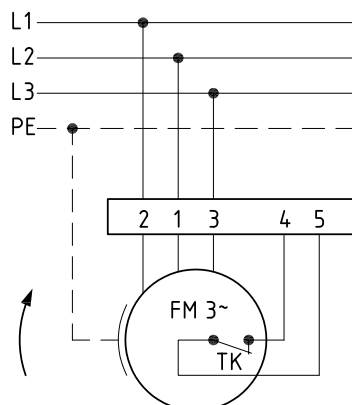
**Hersteller:** Fischbach Luft- und Ventilatorentechnik GmbH  
 Am Hellerberg 22-24  
 D-57290 Neunkirchen  
 Telefon: ++49(0)2735/777-0  
 Telefax: ++49(0)2735/770-625  
 Web: www.fischbach-luft.de  
 email: info@fischbach-luft.de

**Technische Daten**

Gewicht:	(kg)	68
Material Gehäuse:	Alu-Kunststoffrahmen / Seitenteile verzinkt	
Material Rad:	verzinkt	
Drehrichtung:	links/rechts	
Motor-Schutzart:	IP 65	
Isolationsklasse:	F	
Motorschutz:	Thermokontakt	

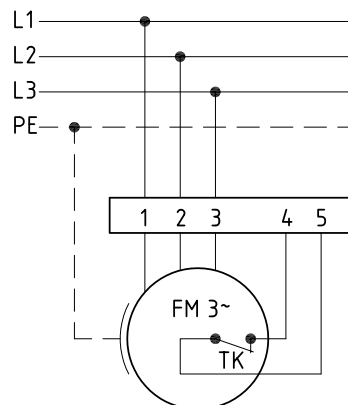


**Anschlußplan**  
0.13-2 r.



rechtsdrehend

**Anschlußplan**  
0.13-2 l.



linksdrehend



Der Leiseläufer



**Type: FMB3/2-630/D2**

ErP 2013\*\*x 2015 2018

**Leistungs-Daten**

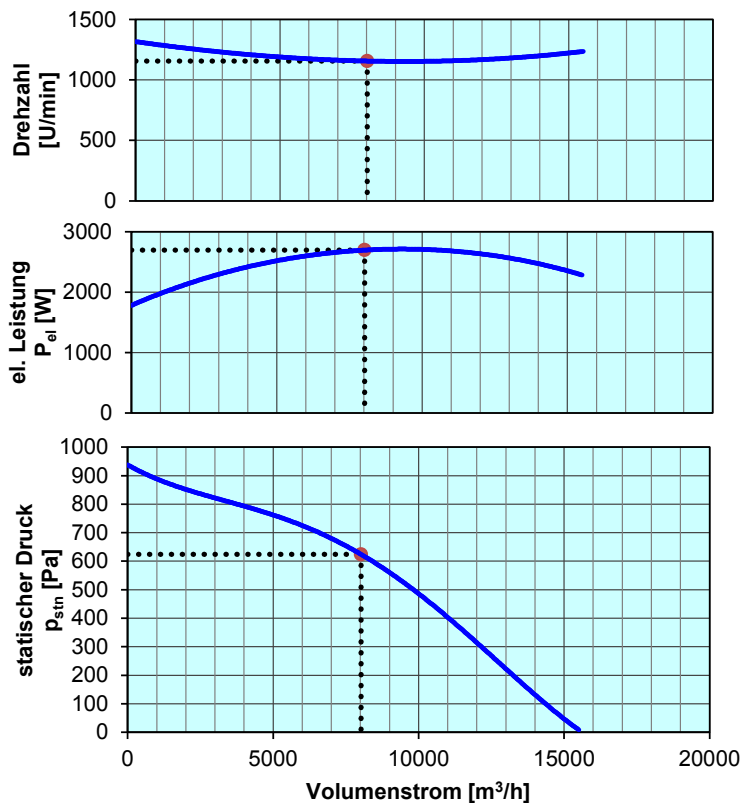
Netzspannung:	(V)	400 (3~)
Frequenz:	(Hz)	50
max. Strom:	(A)	5,7
max. el. Leistung:	(kW)	2,75
max. Volumenstrom:	(m³/h)	15500
max. Druck:	(Pa)	950
max. Drehzahl:	(U/min)	1319
Zulufttemperatur:	(°C)	-25...+70
Kondensator:	(µF)	-

**ErP-Daten:**

Gesamteffizienz Ventilator ( $\eta_e$ ):	(%)	52,0
Meßkategorie:		A
Effizienzklasse:		statisch
Effizienzgrad: N	(%)	58
Zielenergieeffizienz ( $\eta_{Ziel}$ ):	(%)	52,0
Drehzahlregler		nein
Herstellungsjahr		ab 2015
Hersteller:	Fischbach Luft- und Ventilatorentechnik GmbH D-57290 Neunkirchen / HRB 5804 Siegen	
Modell-Nr.: (links)		18025070
Leistungsaufnahme:	(kW)	2,7
Volumenstrom:	(m³/h)	8022
Druckerhöhung:	(Pa)	630
Drehzahl:	(U/min)	1156
Spezifisches Verhältnis:		1

\*\* nicht geeignet für Vertrieb in EU-Länder, bitte wählen Sie einen entspr. EC-Ventilator oder setzen Sie sich mit unserer Techn. Abteilung in Verbindung

Zerlegen/Recycling/Entsorgung: siehe Blatt Außerbetriebnahme  
Einbau/Betrieb/Instandhaltung: siehe Montageanleitung  
Messung zur Ermittlung der Energieeffizienz ohne zusätzliche Gegenstände



Regeln über die Spannung	Typ	Best.-Nr.
FISCHBACH-Drehzahl-Regler, stufenlos	FDR 80/3	6232
FISCHBACH-Drehzahl-Regler, stufenweise	FDR 8.0/3	6183
FISCHBACH-Frequenzumformer	FFU3-21-4	63760

Technischen Dokumentation entsprechend der Seite: **Allgemeine Informationen**