

Baureihe: FREILAUFRAD im EINBAURAHMEN
FLRE
 mit rückwärts gekrümmten Schaufeln

FISCHBACH

Luft- und Ventilatorentechnik GmbH

Type: FLRE630/D2

ERP KONFORM

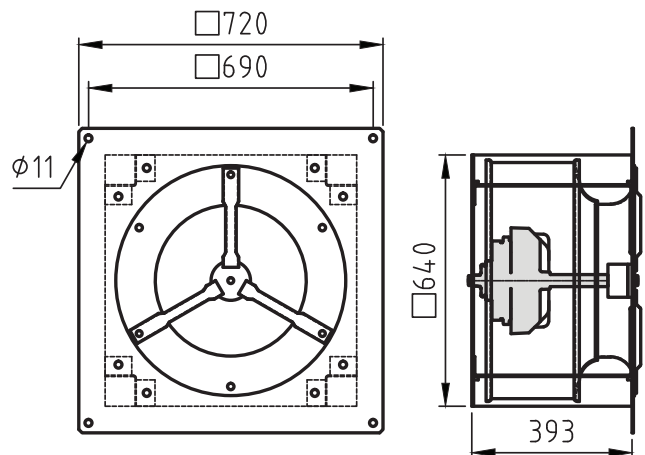


CE -conform

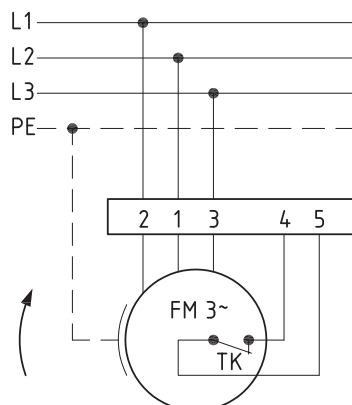
Hersteller: Fischbach Luft- und Ventilatorentechnik GmbH
 Am Hellerberg 22-24
 D-57290 Neunkirchen
 Telefon: ++49(0)2735/777-0
 Telefax: ++49(0)2735/770-625
 Web: www.fischbach-luft.de
 email: info@fischbach-luft.de

Technische Daten

Gewicht:	(kg)	64
Material Gehäuse:		verzinkt
Material Rad:		verzinkt
Drehrichtung:		links/rechts
Motor-Schutzart:		IP 65
Isolationsklasse:		F
Motorschutz:		Thermokontakt

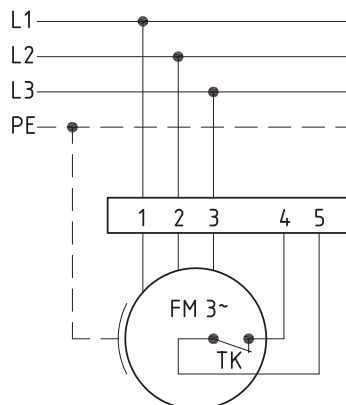


Anschlußplan
0.13-2 r.



rechtsdrehend

Anschlußplan
0.13-2 l.



linksdrehend



Der Leiseläufer

Type: FLRE630/D2

ErP 2013**x 2015 2018

Leistungs-Daten

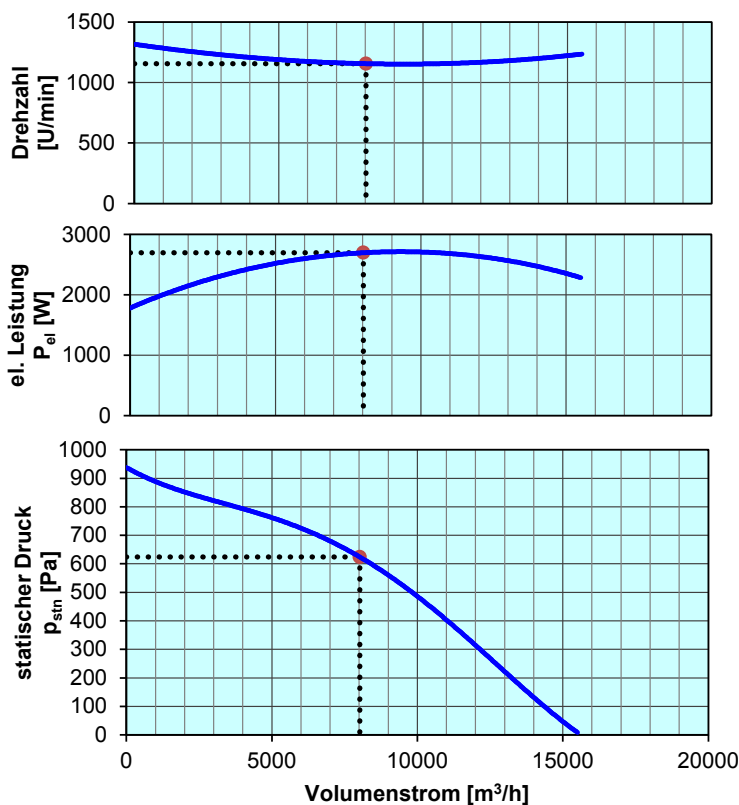
Netzspannung:	(V)	400 (3~)
Frequenz:	(Hz)	50
max. Strom:	(A)	5,7
max. el. Leistung:	(kW)	2,75
max. Volumenstrom:	(m³/h)	15500
max. Druck:	(Pa)	950
max. Drehzahl:	(U/min)	1319
Zulufttemperatur:	(°C)	-25...+70
Kondensator:	(µF)	-

ErP-Daten:

Gesamteffizienz Ventilator (η_e):	(%)	52,0
Meßkategorie:		A
Effizienzklasse:		statisch
Effizienzgrad: N	(%)	58
Zielenergieeffizienz (η_{ziel}):	(%)	52,0
Drehzahlregler		nein
Herstellungsjahr		ab 2015
Hersteller:	Fischbach Luft- und Ventilatorentechnik GmbH D-57290 Neunkirchen / HRB 5804 Siegen	
Modell-Nr.: (links)		18027060
Leistungsaufnahme:	(kW)	2,7
Volumenstrom:	(m³/h)	8022
Druckerhöhung:	(Pa)	630
Drehzahl:	(U/min)	1156
Spezifisches Verhältnis:		1

** nicht geeignet für Vertrieb in EU-Länder, bitte wählen Sie einen entspr. EC-Ventilator oder setzen Sie sich mit unserer Techn. Abteilung in Verbindung

Zerlegen/Recycling/Entsorgung: siehe Blatt Außerbetriebnahme
Einbau/Betrieb/Instandhaltung: siehe Montageanleitung
Messung zur Ermittlung der Energieeffizienz ohne zusätzliche Gegenstände



Regeln über die Spannung	Typ	Best.-Nr.
FISCHBACH-Drehzahl-Regler, stufenlos	FDR 80/3	6232
FISCHBACH-Drehzahl-Regler, stufenweise	FDR 8.0/3	6183
FISCHBACH-Frequenzumformer	FFU3-21-4	63760

Technischen Dokumentation entsprechend der Seite: **Allgemeine Informationen**