

Baureihe: FREILAUFRAD im EINBAURAHMEN
FLRE
 mit rückwärts gekrümmten Schaufeln

FISCHBACH

Luft- und Ventilatorentechnik GmbH

Type: FLRE400/E25

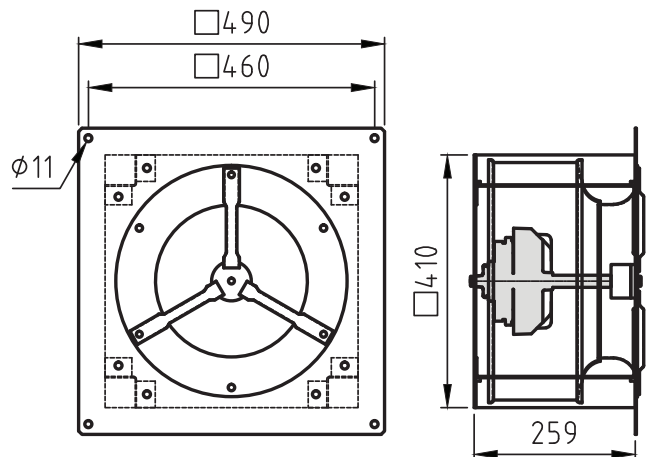
ERP KONFORM



Hersteller: Fischbach Luft- und Ventilatorentechnik GmbH
 Am Hellerberg 22-24
 D-57290 Neunkirchen
 Telefon: ++49(0)2735/777-0
 Telefax: ++49(0)2735/770-625
 Web: www.fischbach-luft.de
 email: info@fischbach-luft.de

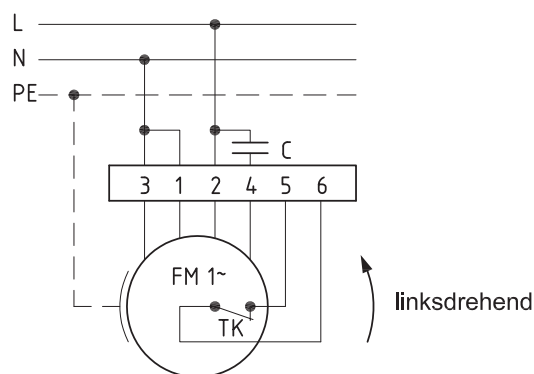
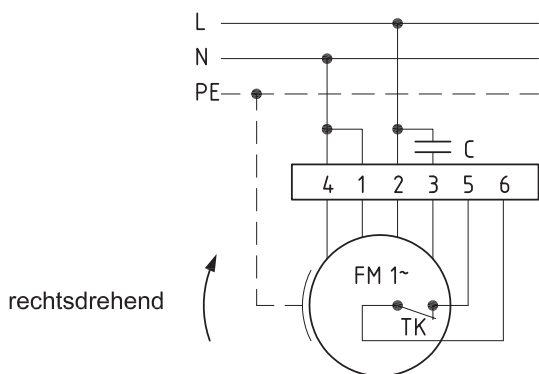
Technische Daten

Gewicht:	(kg)	22,5
Material Gehäuse:		verzinkt
Material Rad:		verzinkt
Drehrichtung:		links/rechts
Motor-Schutzart:		IP 65
Isolationsklasse:		F
Motorschutz:		Thermokontakt



Anschlußplan
0.11-1 r.

Anschlußplan
0.11-1 l.



Type: FLRE400/E25

ErP 2013**x 2015 2018

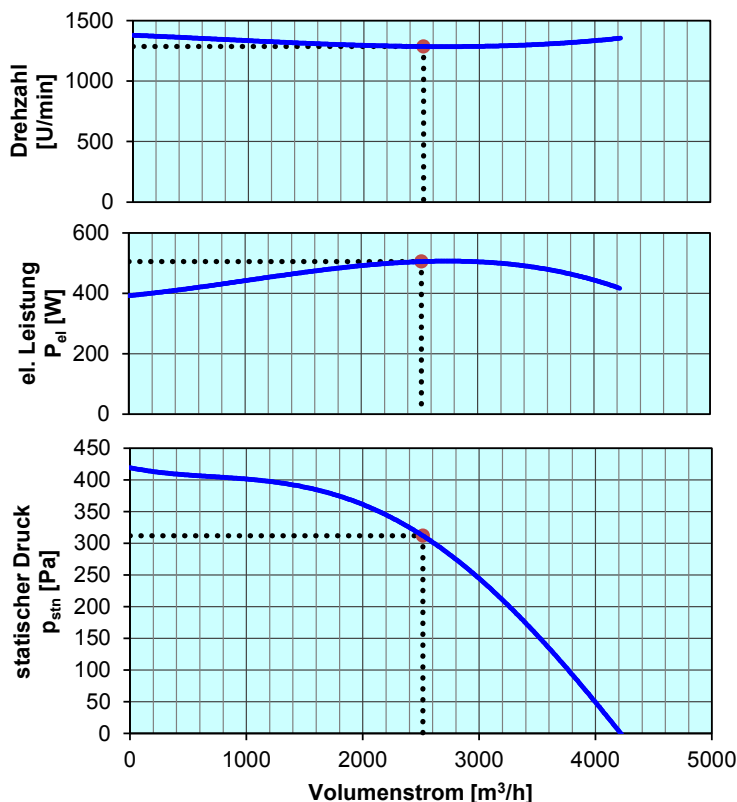
Leistungs-Daten

Netzspannung:	(V)	230 (1~)
Frequenz:	(Hz)	50
max. Strom:	(A)	2,4
max. el. Leistung:	(kW)	0,51
max. Volumenstrom:	(m³/h)	4222
max. Druck:	(Pa)	420
max. Drehzahl:	(U/min)	1377
Zulufttemperatur:	(°C)	-25...+70
Kondensator:	(µF)	16

ErP-Daten:

Gesamteffizienz Ventilator (η_e):	(%)	44,3
Meßkategorie:		A
Effizienzklasse:		statisch
Effizienzgrad: N	(%)	58
Zielenergieeffizienz (η_{Ziel}):	(%)	44,3
Drehzahlregler		nein
Herstellungsjahr		ab 2015
Hersteller:	Fischbach Luft- und Ventilatorentechnik GmbH D-57290 Neunkirchen / HRB 5804 Siegen	
Modell-Nr.: (links)		18027020
Leistungsaufnahme:	(kW)	0,5
Volumenstrom:	(m³/h)	2530
Druckerhöhung:	(Pa)	315
Drehzahl:	(U/min)	1286
Spezifisches Verhältnis:		1
Zerlegen/Recycling/Entsorgung:	siehe Blatt Außerbetriebnahme	
Einbau/Betrieb/Instandhaltung:	siehe Montageanleitung	
Messung zur Ermittlung der Energieeffizienz ohne zusätzliche Gegenstände		

** nicht geeignet für Vertrieb in EU-Länder, bitte wählen Sie einen entspr. EC-Ventilator oder setzen Sie sich mit unserer Techn. Abteilung in Verbindung



Regeln über die Spannung	Typ	Best.-Nr.
FISCHBACH-Drehzahl-Regler, stufenlos	FDR 55	6163
FISCHBACH-Drehzahl-Regler, stufenweise	FDR 420	6201
FISCHBACH-Regel-Automatic	FRA 55	6252
FISCHBACH-Regel-Einheit Frequenzumformer	FRE 6	63001

Technischen Dokumentation entsprechend der Seite: **Allgemeine Informationen**