

Baureihe: FREILAUFRAD FLR
mit
rückwärts gekrümmten Schaufeln

FISCHBACH
Luft- und Ventilatorentechnik GmbH

Type: FLR560/D1

ERP KONFORM

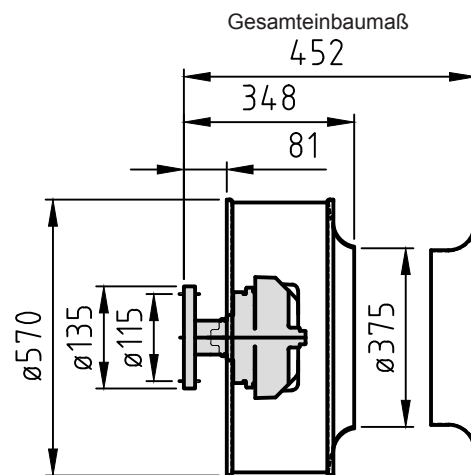


CE -conform

Hersteller: Fischbach Luft- und Ventilatorentechnik GmbH
Am Hellerberg 22-24
D-57290 Neunkirchen
Telefon: ++49(0)2735/777-0
Telefax: ++49(0)2735/770-625
Web: www.fischbach-luft.de
email: info@fischbach-luft.de

Technische Daten

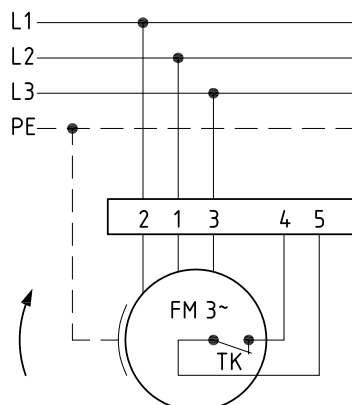
Gewicht:	(kg)	31
Material Gehäuse:		-
Material Rad:		verzinkt
Drehrichtung:		links/rechts
Motor-Schutzart:		IP 65
Isolationsklasse:		F
Motorschutz:		Thermokontakt



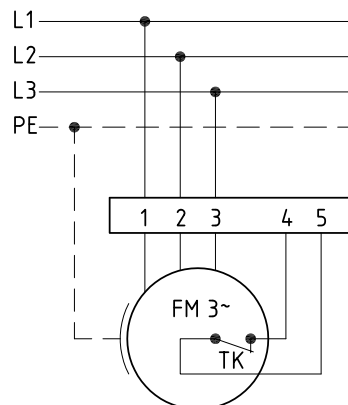
Einströmdüse:
auf Anfrage

Anschlußplan
0.13-2 r.

Anschlußplan
0.13-2 l.



rechtsdrehend



linksdrehend



Der Leiseläufer



Type: FLR560/D1

ErP 2013**x 2015 2018

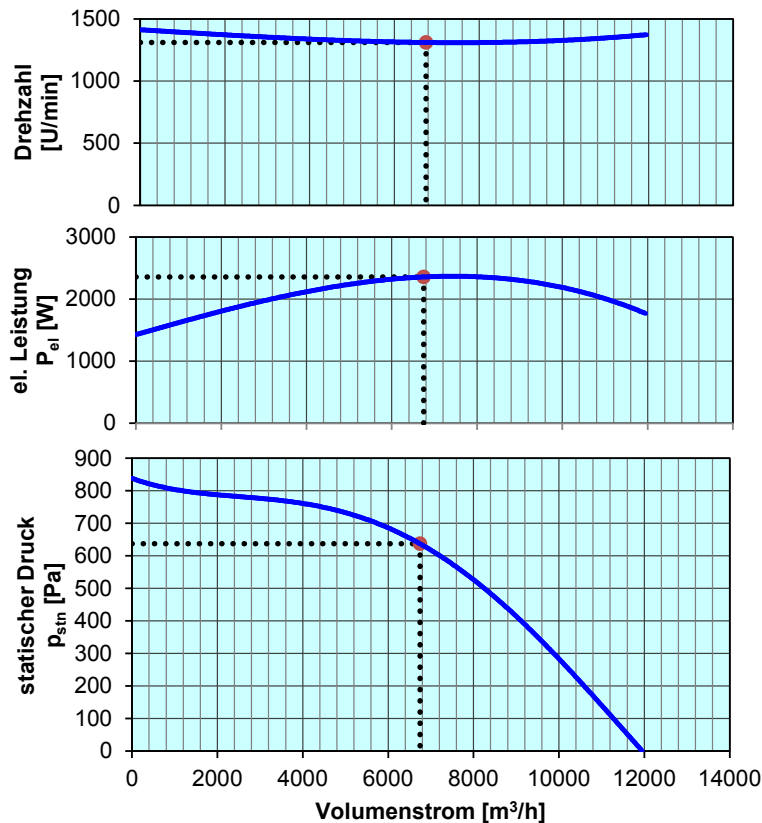
Leistungs-Daten

Netzspannung:	(V)	400 (3~)
Frequenz:	(Hz)	50
max. Strom:	(A)	5,1
max. el. Leistung:	(kW)	2,4
max. Volumenstrom:	(m³/h)	11955
max. Druck:	(Pa)	845
max. Drehzahl:	(U/min)	1413
Zulufttemperatur:	(°C)	-25...+70
Kondensator:	(µF)	-

** nicht geeignet für Vertrieb in EU-Länder, bitte wählen Sie einen entspr. EC-Ventilator oder setzen Sie sich mit unserer Techn. Abteilung in Verbindung

ErP-Daten:

Gesamteffizienz Ventilator (η_e):	(%)	52,2
Meßkategorie:		A
Effizienzklasse:		statisch
Effizienzgrad: N	(%)	58
Zielenergieeffizienz (η_{Ziel}):	(%)	51,3
Drehzahlregler		nein
Herstellungsjahr		ab 2015
Hersteller:	Fischbach Luft- und Ventilatorentechnik GmbH D-57290 Neunkirchen / HRB 5804 Siegen	
Modell-Nr.: (links)		18026050
Leistungsaufnahme:	(kW)	2,3
Volumenstrom:	(m³/h)	6750
Druckerhöhung:	(Pa)	640
Drehzahl:	(U/min)	1310
Spezifisches Verhältnis:		1
Zerlegen/Recycling/Entsorgung:	siehe Blatt Außerbetriebnahme	
Einbau/Betrieb/Instandhaltung:	siehe Montageanleitung	
Messung zur Ermittlung der Energieeffizienz ohne zusätzliche Gegenstände		



Regeln über die Spannung	Typ	Best.-Nr.
FISCHBACH-Drehzahl-Regler, stufenlos	FDR 55/3	6231
FISCHBACH-Drehzahl-Regler, stufenweise	FDR 5.5/3	6182
FISCHBACH-Frequenzumformer	FFU3-21-4	63760

Technischen Dokumentation entsprechend der Seite: **Allgemeine Informationen**