

Baureihe: FREILAUFRAD im EINBAURAHMEN
FLRE mit rückwärts gekrümmten Schaufeln
EC-MOTOR

FISCHBACH

Luft- und Ventilatorentechnik GmbH

Type: FLRE560/DM1

ERP KONFORM

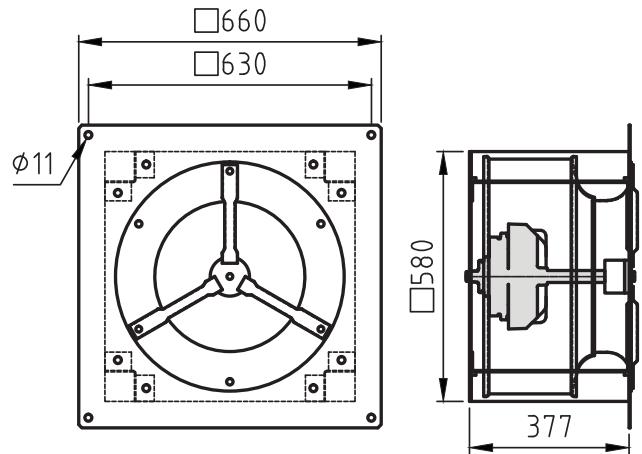


CE -conform

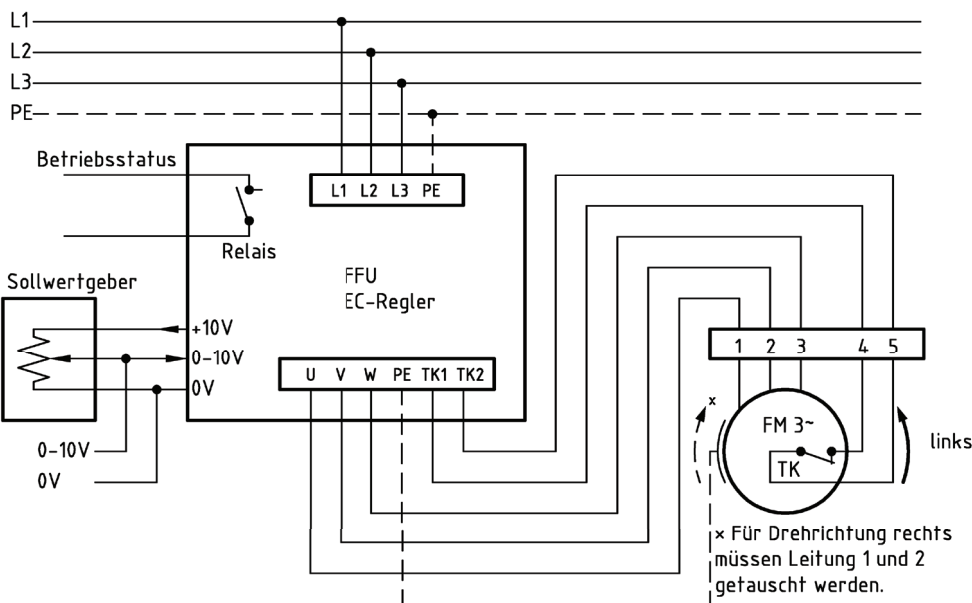
Hersteller: Fischbach Luft- und Ventilatorentechnik GmbH
 Am Hellerberg 22-24
 D-57290 Neunkirchen
 Telefon: ++49(0)2735/777-0
 Telefax: ++49(0)2735/770-625
 Web: www.fischbach-luft.de
 email: info@fischbach-luft.de

Technische Daten

| | | |
|-------------------|------|---------------|
| Gewicht: | (kg) | 39 |
| Material Gehäuse: | | verzinkt |
| Material Rad: | | verzinkt |
| Drehrichtung: | | links/rechts |
| Motor-Schutzart: | | IP 65 |
| Isolationsklasse: | | F |
| Motorschutz: | | Thermokontakt |

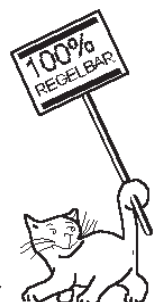


**Anschlußplan*
 FFU-EC 400**



* Das Anschließen der Geräte erfolgt nur nach den beigelegten Technischen Unterlagen

Der Leiseläufer



Type: FLRE560/DM1

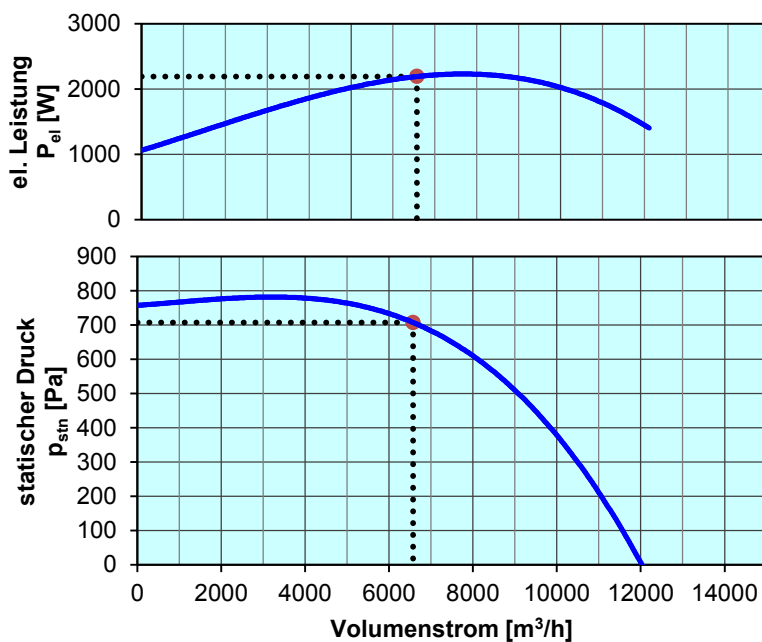
Erp 2013 2015 2018 x

Leistungs-Daten

| | | |
|--------------------|---------|------------|
| Netzspannung: | (V) | 400 (3~) |
| Frequenz: | (Hz) | 50 |
| max. Strom: | (A) | 4,8 |
| max. el. Leistung: | (kW) | 2,26 |
| max. Volumenstrom: | (m³/h) | 12117 |
| max. Druck: | (Pa) | 773 |
| max. Drehzahl: | (U/min) | 1350 |
| Zulufttemperatur: | (°C) | -25... +50 |
| Kondensator: | (µF) | - |

ErP-Daten:

| | | |
|--|---|----------|
| Gesamteffizienz Ventilator (η_e): | (%) | 62,7 |
| Meßkategorie: | | A |
| Effizienzklasse: | | statisch |
| Effizienzgrad: N | (%) | 62 |
| Zielenergieeffizienz (η_{Ziel}): | (%) | 55,1 |
| Drehzahlregler | | ja |
| Herstellungsjahr | | ab 2015 |
| Hersteller: | Fischbach Luft- und Ventilatorentechnik GmbH D-57290 Neunkirchen / HRB 5804 Siegen | |
| Modell-Nr. (links) | | 18127050 |
| Leistungsaufnahme: | (kW) | 2,19 |
| Volumenstrom: | (m³/h) | 6572 |
| Druckerhöhung: | (Pa) | 707 |
| Drehzahl: | (U/min) | 1350 |
| Spezifisches Verhältnis: | | 1 |
| Zerlegen/Recycling/Entsorgung: | siehe Blatt Außerbetriebnahme | |
| Einbau/Betrieb/Instandhaltung: | siehe Montageanleitung | |
| Messung zur Ermittlung der Energieeffizienz ohne zusätzliche Gegenstände | | |



Drehzahl n
1350U/min

| Regelung mit | Typ | Best.-Nr. |
|---|-----------|-----------|
| FISC HBACH-Frequenzumformer | FFU3-21-4 | 63760 |
| FISC HBACH-Sollwertgeber 0-10V (optionales Zubehör) | FS 10 | 69460 |

Technische Dokumentation entsprechend der Seite: **Allgemeine Informationen**