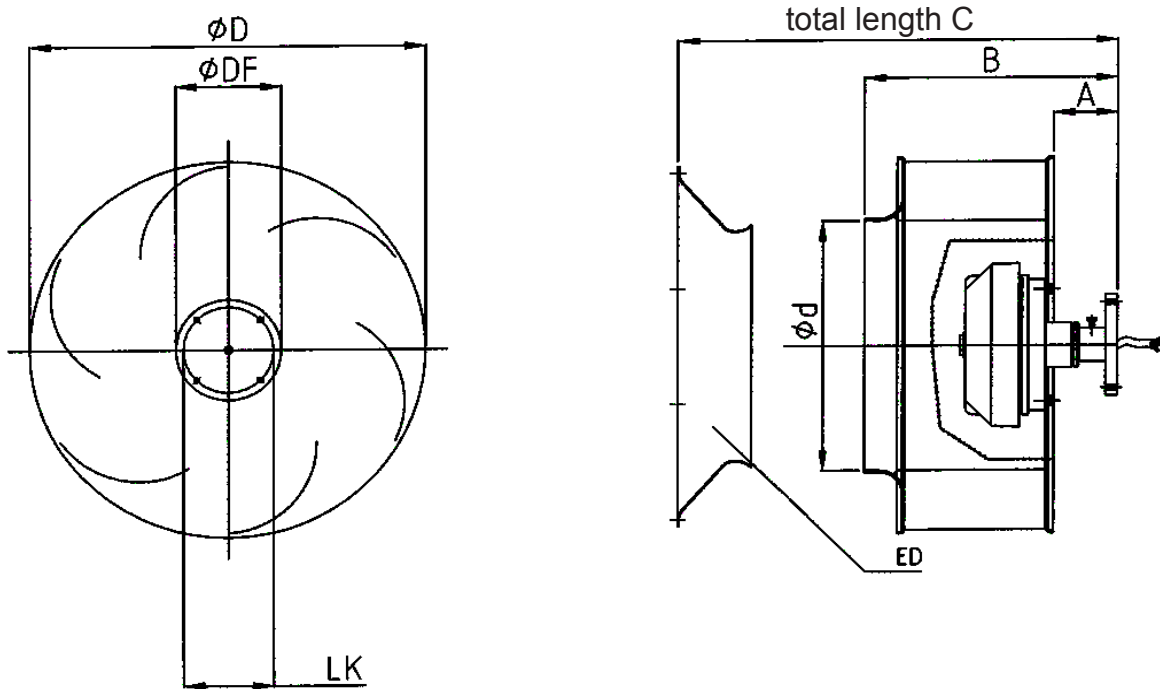


FISCHBACH - FREEWHEELING IMPELLER - casing dimensions overview -



| Fischbach Motor | | D2 | D1 | E 65 | E 35 | E 25 | E 15 |
|---------------------------------|----|--------|--------|--------|--------|--------|--------|
| Free wheeling impeller (FLRxxx) | | 630 | 560 | 500 | 450 | 400 | 355 |
| diameter wheel | D | Ø635 | Ø570 | Ø504 | Ø454 | Ø404 | Ø365 |
| diameter flange | DF | Ø185 | Ø135 | Ø135 | Ø135 | Ø135 | Ø135 |
| hole circle | LK | Ø162 | Ø115 | Ø115 | Ø115 | Ø115 | Ø115 |
| inner diameter | d | Ø418 | Ø375 | Ø334,5 | Ø298 | Ø265,5 | Ø236,5 |
| distance wheel - flange | A | 63 | 81 | 81 | 70 | 66 | 60 |
| distance wheel inlet - flange | B | 362 | 348 | 322 | 283,5 | 254 | 228 |
| total length | C | 480 | 452 | 411 | 364 | 329 | 294 |
| diameter hole | | 4xØ8,4 | 4xØ6,4 | 4xØ6,4 | 4xØ6,4 | 4xØ6,4 | 4xØ6,4 |