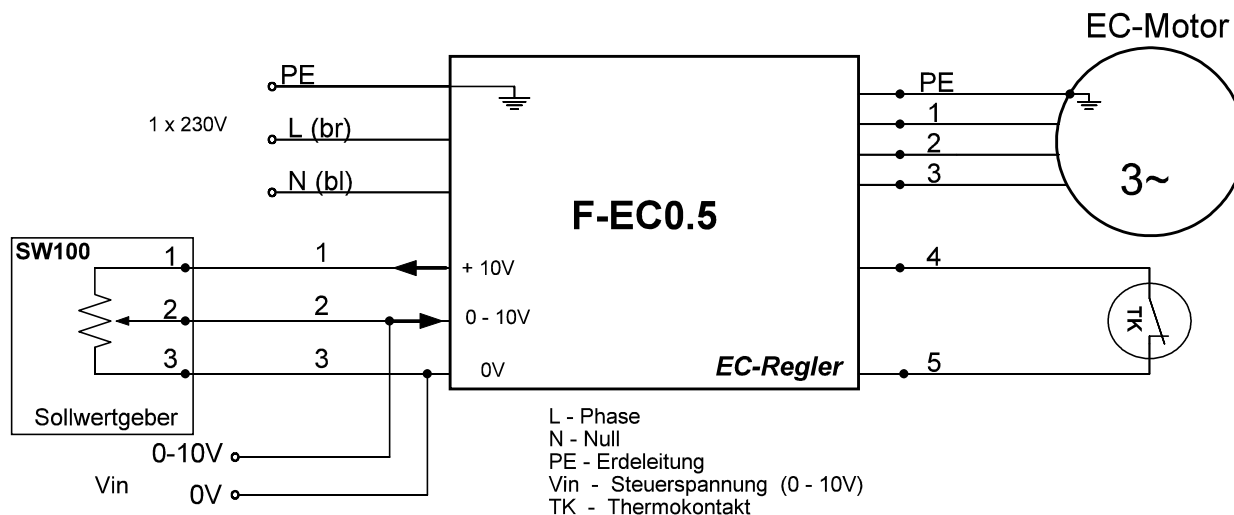


Anschlussplan - AP-EC1.05 EC-Regler F-EC0.5



WICHTIG!!!

Beim Einschalten kann der Motor nur nach Quitieren gestartet werden ($V_{in} < 1V$).
 STOP / Quitierung - Eingangsspannung $< 1V$;
 START - Eingangsspannung $> 1V$;

Betriebsanzeige (2 x LED)

Schritt	LED_ROT	LED_GRÜN	Beschreibung
1	ON	OFF	nach Einschalten: warten auf Quitieren - Poti $< 1V$
2	ON	ON	nach Quitieren warten auf Poti $> 1V$ für START
3	OFF	ON	Poti $> 1V$ - START-Vorbereitung
4	OFF	OFF	Prüfung - Netz + Motor, warten auf Drehzahl
5	OFF	ON	Prüfung = OK, Drehzahl $>$ Startdrehzahl --> BETRIEB
6	ON	ON	POTI $< 1V$ --> STOP-Sequenz eingeleitet
7	5 Impulse	ON	STOP-Sequenz, wenn POTI $< 1V$ länger als 2 Sekunden

Fehlermeldung

Fehler	LED_ROT	LED_GRÜN	Fehlerbeschreibung
1	blinkt	blinkt	Motorstart nicht möglich
2	1 Impuls	ON	Motorstrom zu hoch
3	2 Impulse	ON	Netzspannung zu hoch/nidrieg
4	3 Impulse	ON	Motortemperatur zu hoch - TK ausgelöst
5	4 Impulse	ON	Reglertemperatur zu hoch

Fehler quitieren durch Poti auf Null!!!