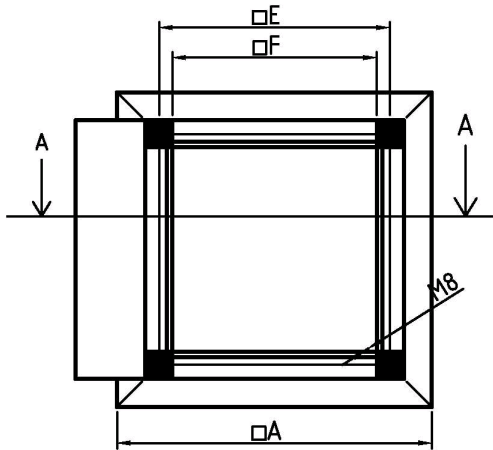
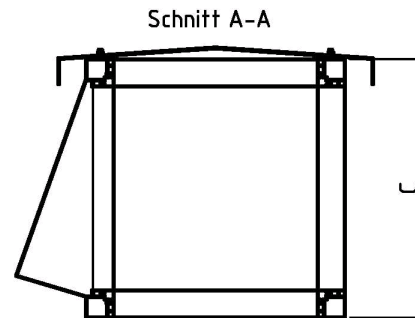
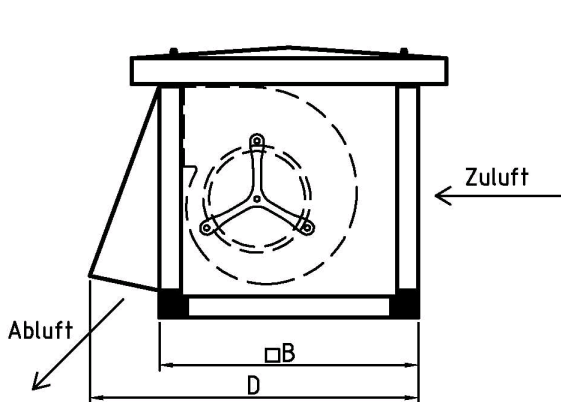


FISCHBACH - DACHVENTILATOREN - 41.xxx - Standard-Baureihe - Übersichtszeichnung - Leistungstabelle -



Baugröße	A	B	C	D	E	F
N1	730	600	600	990	534	474
N2	880	750	750	1240	684	624
N3	1130	1000	1000	1605	934	874
N4-1	1480	1350	1350	2230	1284	1224
N4-2	1480	1350	1350	2230	1284	1224



Strom- / Leistungstabelle

Größe	Typ	Best.-Nr.	I_{MAX}	P_{MAX}	V_{MAX}	Größe	Typ	Best.-Nr.	I_{MAX}	P_{MAX}	V_{MAX}
			(A)	(kW)	(m³/h)				(A)	(kW)	(m³/h)
1	41.101	8411010	3,3	0,9	2931	3	41.310	8413100	17,5	8,4	12085
	41.102	8411020	4,4	1,1	3240		41.311	8413110	17,8	9,0	12615
	41.103	8411030	5,2	1,2	3445	4-1	41.406	8414060	17,9	9,2	12070
	41.104	8411040	6,0	1,4	3752		41.407	8414070	18,0	10,0	14700
2	41.201	8412008	6,6	1,5	5435	41.409	8414090	38,0	20,0	21855	
	41.202	8412009	9,1	2,0	5760	4-2	41.410	8414100	7,8	3,7	16500
	41.203	8412010	5,6	2,5	6700		41.411	8414110	16,3	7,9	22305
3	41.308	8413080	7,3	3,7	8495	41.412	8414120	14,5	7,3	24000	
	41.309	8413090	10,9	5,3	9955	41.413	8414130	30,2	13,9	33730	

41.101 bis 41.202 - 1 x 230V - Einphasenmotoren
41.203 bis 41.413 - 3 x 400V - Drehstrommotoren