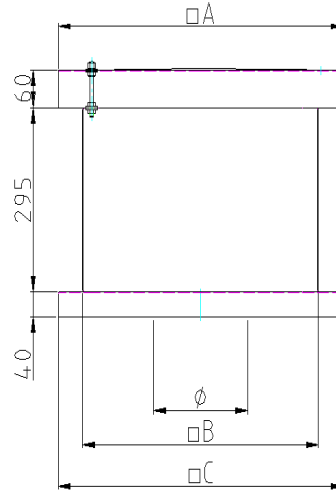
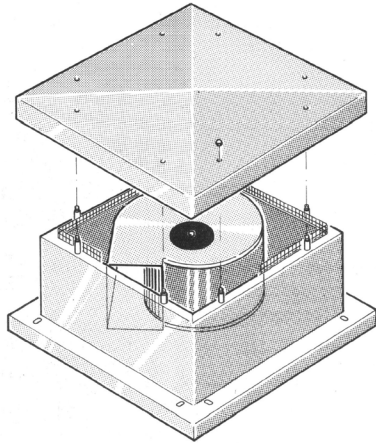


FISCHBACH - DACHVENTILATOREN - 40.xxx - Flach-Baureihe - Übersicht -



Regler - Zuordnung für Dachlüftungsgeräte 40-Baureihe

Regler - Zuordnung für Dachlüftungsgeräte 40-Baureihe										Abmessungen (mm)			
			mit Gebläsetyp	Regel-Automatic		Drehzahlregler, stufenlos		Drehzahl-Regler, stufenweise					
			.../E = 230V, 1N~	im Gehäuse, ohne Fühler und Sollwertgeber		im Gehäuse, mit Drehknopf und Skala		im Gehäuse, mit Stufenschalter		A	B	C	ø
Größe	Typ	Best.-Nr	Typ	Typ FRA	Best.-Nr.	Typ FDR	Best.-Nr.	Typ FDR	Best.-Nr.	A	B	C	ø
1	40-1	8040000	CE470 / E1	32	62511	32	61621	420	62011	600	500	600	167
2	40-2	8040010	CE570 / E15	32	62511	32	61621	420	62011	750	650	750	199
3	40-3/1	8040020	CE670 / E15	55	62521	55	61631	420	62011	850	750	850	215
	40-3/2	8040030	CE790 / E35	55	62521	55	61631	750	62021	850	750	850	243
	40-3/3	8040040	CE890 / E65	80	62531	80	61641	750	62021	850	750	850	286

auf Anfrage auch elektronischer Drehzahlregler **FRE 6 / 12** lieferbar
Die Betriebsspannung muß über 150V (1~) / 230V (3~) eingestellt werden!

