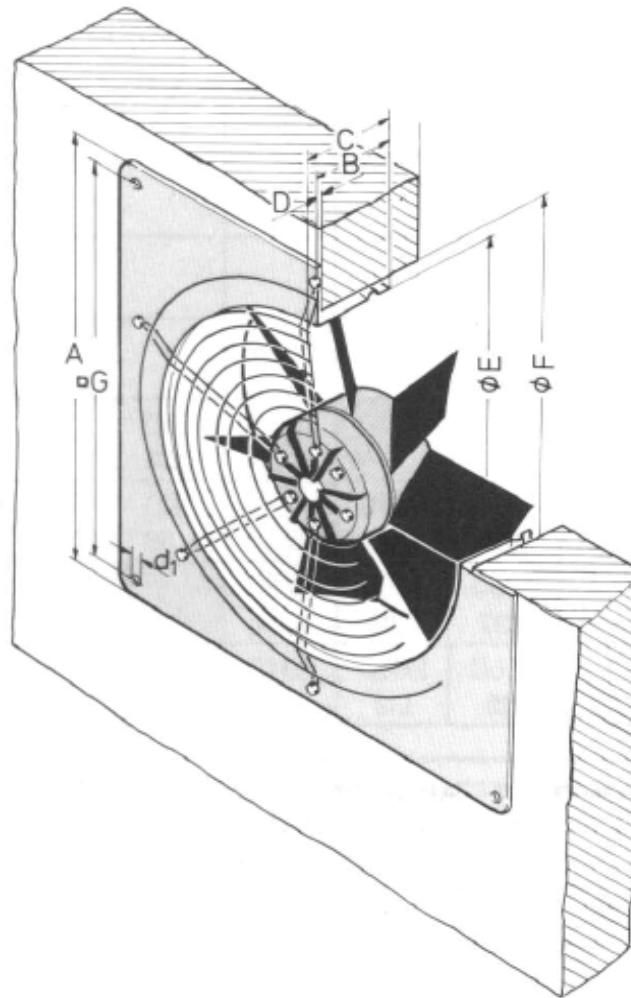


## FISCHBACH-AXIAL-GEBLÄSE A/AW-Baureihe - Übersichtszeichnung - - Quadratischer Wandring



Bezeichnung	Gewicht [kg]	A	B	C	D	E	F	G	d1
AW 315/ E15	8	430	82	117	11	317	350	380	9
AW 350/ E15	11	485	86	115	12	357	400	435	9
AW 420/ E15	14	575	120	144	16	427	510	535	11
AW 500/ E35 A 500/E 35 A 500/ D 500	20	655	120	154	16	504	560	615	11
AW 560/ E35 A 560/ E65	27	725	120	154	16	559	625	675	11
A 630/ E80 AW 630/ D850 A 630/ D1	30	805	150	184	20	635	700	750	11